

阿荣旗招商引资项目册

阿荣旗投资促进中心

(2026年3月修订)

目 录

第一部分 产业集聚区招商项目	- 1 -
一、农畜产品加工招商项目	- 1 -
1.1 5万吨玉米粗粮加工项目	- 2 -
1.2 5万吨玉米粗粮饼干项目	- 4 -
1.3 玉米精深加工项目	- 6 -
1.4 1.2亿穗有机糯玉米生产基地建设及加工项目	- 8 -
1.5 5万吨绿色玉米饮料生产加工项目	- 10 -
1.6 2万吨大豆蛋白粉项目	- 12 -
1.7 5000吨大豆蛋白肽生产及应用项目	- 14 -
1.8 9万吨大豆蛋白素食系列产品项目	- 16 -
1.9 3万吨风味豆干项目	- 18 -
1.10 2万吨腐竹（豆皮）食品加工项目	- 20 -
1.11 10万吨大豆食用油项目	- 22 -
1.12 乳肉牛兼营养殖项目	- 24 -
1.13 1万吨特色乳制品加工项目	- 26 -
1.14 “西繁东育”肉牛育肥基地项目	- 28 -
1.15 10万只肉羊养殖项目	- 30 -
1.16 年产4000吨牛羊肉预制菜项目	- 32 -
1.17 休闲宠物食品项目	- 34 -
1.18 3000吨柞蚕食品加工项目	- 36 -
1.19 柞蚕丝制品加工项目	- 38 -
1.20 100万羽肉鸡养殖加工项目	- 40 -

1.21	日产4万枚富硒蛋鸡养殖项目	- 42 -
1.22	30万羽白鹅养殖加工项目	- 43 -
1.23	高价值冷水鱼养殖项目	- 45 -
1.24	中小食品企业孵化基地项目	- 47 -
1.25	设施农业产业基地项目	- 50 -
1.26	高标准农田装备制造项目	- 52 -
1.27	综合饲料项目	- 54 -
二、新型建材产业招商项目		- 56 -
2.1	300万吨石灰石精深加工项目	- 57 -
2.2	15万吨食品级碳酸钙粉生产项目	- 59 -
2.3	20万吨工业级碳酸钙粉生产项目	- 61 -
2.4	50万吨石头纸项目	- 63 -
2.5	5000万件环保合成纸箱项目	- 65 -
2.6	混凝土制品加工项目	- 67 -
三、生物制药产业招商项目		- 69 -
3.1	1万升胎牛血清生产项目	- 70 -
3.2	10万吨兽药制剂生产项目	- 72 -
3.3	20万吨农药制剂生产项目	- 74 -
3.4	50万支心脑血管人用药项目	- 76 -
3.5	1200万瓶新型抗癌人用药生产项目	- 78 -
四、绿色能源产业招商项目		- 80 -
4.1	零碳园区建设项目	- 81 -
4.2	绿色燃料示范园区建设项目	- 86 -
4.3	风电制氢制绿色甲醇项目	- 89 -

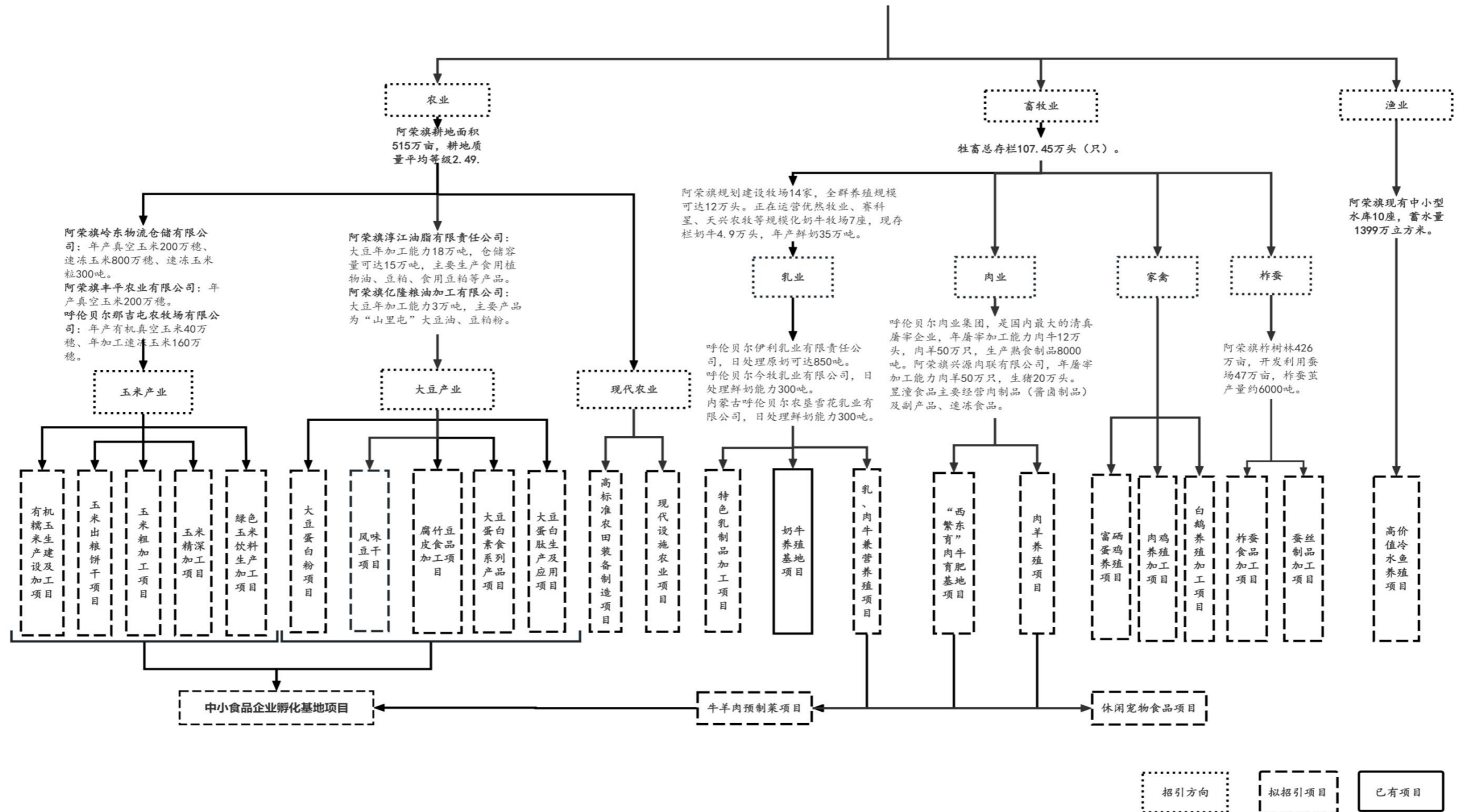
4.4	风电制氢及合成氨生产项目	- 91 -
4.5	风电制氢制绿色航空煤油项目	- 93 -
4.6	零碳园区基础设施项目	- 96 -
4.7	绿电热动力项目	- 99 -
4.8	天然气 LNG 储气站项目	- 100 -
4.9	零碳园区智慧能源管理与服务项目	- 102 -
4.10	30 万吨二氧化碳收集项目	- 104 -
4.11	零碳园区绿电直供中心项目	- 106 -
4.12	绿电消纳项目	- 108 -
4.13	零碳园区再生资源回收与利用项目	- 110 -
4.14	100 万吨秸秆颗粒加工项目	- 112 -
4.15	1 万吨糠醇生产项目	- 113 -
4.16	5000 辆氢能重卡组装项目	- 114 -
4.17	绿色物流集散中心项目	- 116 -
五、现代服务产业招商项目		- 118 -
5.1	“过站游” “周末休闲游” 综合开发项目	- 119 -
5.2	库伦沟林场小镇项目	- 126 -
5.3	低空飞行体验项目	- 130 -
5.4	水上游乐园项目	- 132 -
5.5	朝鲜特色民俗村落开发项目	- 134 -
5.6	阿力格亚雪乡及红色生态旅游度假基地项目	- 137 -
5.7	10 万平方米 “城市之心” 文旅休闲商业综合体项目	- 140 -
5.8	呼伦蚕语柞蚕文创产品开发项目	- 144 -
5.9	温泉酒店项目	- 148 -

5.10 阿伦低空生态示范基地项目	- 150 -
5.11 智能家居养老项目	- 152 -
5.12 医养结合服务项目	- 154 -
5.13 康颐壹号院养老服务型小区项目	- 156 -
5.14 老年人教育培训中心项目	- 158 -
5.15 岭东物流集散中心项目	- 160 -
5.16 快递物流分拣中心项目	- 162 -
5.17 现代云仓物流中心项目	- 164 -
第二部分 保障要素	- 166 -
一、工业园区	- 166 -
二、用地保障	- 167 -
三、用水保障	- 167 -
四、电力保障	- 167 -
五、用工保障	- 168 -
六、交通运输保障	- 168 -
第三部分 投资成本	- 169 -
一、用地成本	- 169 -
二、用水成本	- 169 -
三、污水处理成本	- 169 -
四、电力成本	- 169 -
五、燃气成本	- 170 -
六、供热成本	- 170 -
七、运输成本	- 170 -

第一部分 产业集聚区招商项目

一、农畜产品加工招商项目

阿荣旗农畜产品加工产业招商图谱



1.1 5万吨玉米粗粮加工项目

一、项目概况

阿荣旗地处北纬优质农产带，坐拥广袤黑土与纯净生态，发展玉米粗深加工项目具有优越的自然条件与坚实的产业支撑。项目聚焦玉米高值化利用，构建集种植、加工、销售于一体的完整产业体系，推动本地优质玉米向玉米大碴子、小碴子、玉米面等多元化粗粮产品转化，实现从原粮到终端食品的就地升级。

二、项目建设规模和内容

建设规模：年加工玉米5万吨。

用地面积：1.5万平方米。

建设内容：建设生产加工区、原料仓储区、成品仓储区及辅助配套设施，总建筑面积1万平方米，生产加工区配备玉米清理、脱皮、破碎、筛选、研磨、包装等自动化加工设备。

三、建设地点

呼伦贝尔阿荣旗工业园区食品项目区

四、产业基础

1. 自然资源。阿荣旗属于温带大陆性半湿润气候，年平均气温4.2℃，全年日照时数2492.7小时，≥10℃年有效积温1900-2300℃，无霜期90-130天，年平均降水量521.4mm，主要集中在6-8月。

2. 土地资源。阿荣旗耕地面积515万亩，耕地质量平均等级2.49，其中：绿色食品原料标准化生产基地认证规模230万亩，高标准农田207万亩，规模性土地流转225万亩，有机食品生产

面积 2.15 万亩，黑土地有机质含量 49.3 克/公斤，磷 26.5 毫克/公斤，速效钾 168 毫克/公斤，PH 平均值 6.2。

3. 种植基础。阿荣旗玉米种植面积 209 万亩，年产 111 万吨，周边其他地区，年可提供玉米 300 万吨。

五、产业集聚分析

阿荣旗建有民营粮库 8 个，存储能力约 30 万吨。

阿荣旗新发米业有限公司：水稻年加工能力 6.5 万吨，主要产品有“笑顺稻”“阿伦新米”。

阿荣旗岭东物流仓储有限公司：年产真空玉米 200 万穗、速冻玉米 800 万穗、速冻玉米粒 300 吨。

阿荣旗丰平农业有限公司：年加工真空玉米 200 万穗。

呼伦贝尔那吉屯农牧场有限公司：年产真空玉米 40 万穗、年加工速冻玉米 160 万穗。

六、投资与效益分析

预计总投资 1.5 亿元。

预计带动就业 50 人，年收入 0.5 亿元，投资回收期 3 年。

1.2 5万吨玉米粗粮饼干项目

一、项目概况

阿荣旗位于三大黑土地带之一，四季分明，光照充沛，玉米产量稳定，能够为项目提供优质的原料支撑，绿色健康的生活方式成为主流，粗粮食品的市场份额呈现出攀升态势，阿荣旗作为玉米主产区，拥有发展玉米加工项目的优质原料保障。项目采用现代化生产工艺与规模化生产模式，以本地绿色玉米为原料研发生产粗粮健康饼干系列产品，为市场输出营养、绿色的健康食品。

二、项目建设规模和内容

建设规模：年产5万吨粗粮饼干。

用地面积：2万平方米。

建设内容：总建筑面积1.1万平方米，其中：建设原料预处理车间、饼干生产车间、包装车间，总面积4500平方米；建设质检与研发车间、仓储物流车间、辅助设施车间等总面积6500平方米。

三、建设地点

呼伦贝尔阿荣旗工业园区食品项目区

四、产业基础

1. 自然资源。阿荣旗属于温带大陆性半湿润气候，年平均气温4.2℃，全年日照时数2492.7小时，≥10℃年有效积温1900-2300℃，无霜期90-130天，年平均降水量521.4mm，主要集中在6-8月。

2. 土地资源。阿荣旗耕地面积 515 万亩，耕地质量平均等级 2.49，其中：绿色食品原料标准化生产基地认证规模 230 万亩，高标准农田 207 万亩，规模性土地流转 225 万亩，有机食品生产面积 2.15 万亩。黑土地有机质含量 49.3 克/公斤，磷 26.5 毫克/公斤，速效钾 168 毫克/公斤，PH 平均值 6.2。

3. 种植基础。阿荣旗玉米种植面积 209 万亩，年产 111 万吨，周边其他地区，年可提供玉米 300 万吨。

五、产业集聚分析

阿荣旗建有民营粮库 8 个，存储能力约 30 万吨。

阿荣旗岭东物流仓储有限公司：年产真空玉米 200 万穗、速冻玉米 800 万穗、速冻玉米粒 300 吨。拥有冷库 2.5 万平方米，库容 5.4 万吨。其中冷冻间 4 个，共计 0.6 万平方米；速冻间 200 平方米。

康辰农产品综合市场有限公司，拥有冷冻、保鲜库 162 个，库容 4.8 万吨。

六、投资与效益分析

预计总投资 1 亿元。

预计带动就业 80 人，年收入 0.25 亿元，投资回收期 4 年。

1.3 玉米精深加工项目

一、项目概况

玉米淀粉、葡萄糖、氨基酸等产品广泛应用于食品、医药、饲料领域，市场需求持续增长。项目结合本地生物制药企业的玉米淀粉使用需求，依托现有化工、生物制药等主导产业配套优势，构建从玉米精深加工到高附加值产品生产的完整产业链，打造兼具资源与成本优势的玉米淀粉、氨基酸、葡萄糖产品供应链。

二、项目建设规模和内容

建设规模：年产玉米淀粉 50 万吨、葡萄糖 8 万吨、氨基酸 4.8 万吨。

用地面积：650 亩。

建设内容：一期建设 50 万吨玉米淀粉生产线，二期建设 4.8 万吨氨基酸生产线以及 8 万吨葡萄糖生产线。

三、建设地点

呼伦贝尔阿荣旗工业园区高新项目区

四、产业基础

1. 自然资源。阿荣旗属于温带大陆性半湿润气候，年平均气温 4.2℃， $\geq 10^{\circ}\text{C}$ 年有效积温 1900-2300℃，无霜期 90-130 天，年平均降水量 521.4mm，主要集中在 6-8 月。

2. 土地资源。阿荣旗耕地面积 515 万亩，耕地质量平均等级 2.49，其中：绿色食品原料标准化生产基地认证规模 230 万亩，高标准农田 207 万亩，规模性土地流转 225 万亩，有机食品生产

面积 2.15 万亩。黑土地有机质含量 49.3 克/公斤，磷 26.5 毫克/公斤，速效钾 168 毫克/公斤，PH 平均值 6.2。

3. 种植基础。阿荣旗玉米种植面积 209 万亩，年产 111 万吨，周边其他地区，年可提供玉米 300 万吨。

五、产业集聚分析

齐鲁制药呼伦贝尔公司，打造了国内最先进的绿色生物制药生产线，是目前全球最大的农兽药发酵工厂。产品及产能为泰妙菌素 2000 吨/年、新霉素 3000 吨/年、多杀霉素 1200 吨/年，阿维菌素 600 吨/年。

阿荣旗建有民营粮库 8 个，存储能力约 30 万吨。

六、投资与效益分析

预计总投资 30 亿元，一期投资 18 亿，二期投资 12 亿。

预计带动就业 100 人，年收入 5 亿元，投资回收期 6 年。

1.4 1.2 亿穗有机糯玉米生产基地建设及加工项目

一、项目概况

阿荣旗依托已认证的有机土地与规模化的绿色食品原料生产基地，拥有发展有机糯玉米产业的资源条件，叠加市场对有机黏玉米的需求，具备打造可追溯性的有机玉米生产基地基础条件。项目依托呼伦贝尔大草原品牌，构建有机糯玉米全产业链，通过系统整合种植、加工与销售环节，实现产业链协同升级。

二、项目建设规模和内容

建设规模：年产有机糯玉米 1.2 亿穗。

用地面积：

玉米生产基地用地 4 万亩。

加工厂用地 2 万平方米。

建设内容：加工厂建筑面积 1.5 万平方米，建设糯玉米生产线日处理 500 吨。配套建设质检实验室、物流调度中心、3 万吨冷链仓储中心。

三、建设地点

阿荣旗各乡镇均适宜种植。

加工厂拟选址呼伦贝尔阿荣旗工业园区食品项目区。

四、产业基础

1. **自然资源。**阿荣旗位于北纬 47-49° 之间，属于温带大陆性半湿润气候，年平均气温 4.2℃，全年日照时数 2492.7 小时，≥ 10℃ 年有效积温 1900-2300℃，无霜期 90-130 天，年平均降水量 521.4mm，主要集中在 6-8 月。

2. 土地资源。阿荣旗耕地面积 515 万亩，耕地质量平均等级 2.49，其中：绿色食品原料标准化生产基地认证规模 230 万亩，高标准农田 207 万亩，规模性土地流转 225 万亩，有机食品生产面积 2.15 万亩。黑土地有机质含量 49.3 克/公斤，磷 26.5 毫克/公斤，速效钾 168 毫克/公斤，PH 平均值 6.2。

3. 种植基础。主要种植品种富尔 943、E301、迪卡 206 等，年种植面积稳定在 200 万亩以上。

五、产业集聚分析

阿荣旗岭东物流仓储有限公司：年产真空玉米 200 万穗、速冻玉米 800 万穗、速冻玉米粒 300 吨。拥有冷库 2.5 万平方米，库容 5.4 万吨。其中冷冻间 4 个，共计 0.6 万平方米；速冻间 200 平方米。

阿荣旗丰平农业有限公司：年产真空玉米 200 万穗。

呼伦贝尔那吉屯农牧场有限公司：年产有机真空玉米 40 万穗、年加工速冻玉米 160 万穗。

康辰农产品综合市场有限公司：拥有冷冻、保鲜库 162 个，库容 4.8 万吨。

六、投资与效益分析

预计总投资 1 亿元。

预计带动就业 80 人，年收入 0.33 亿元，投资回收期 3 年。

1.5 5万吨绿色玉米饮料生产加工项目

一、项目概况

阿荣旗作为呼伦贝尔对接东北经济圈的门户，玉米资源丰富，且玉米健康饮品市场需求持续增长，为项目提供了坚实的原料基础和明确的市场方向。项目选址于阿荣旗南出口，依托辐射东北及京津冀的物流网络，结合成熟的生产技术与多元化营销渠道，系统布局玉米饮品加工与销售，形成具备较强市场竞争力的产品体系。

二、项目建设规模和内容

建设规模：生产玉米原浆饮料5万吨。

用地面积：10万平方米。

建设内容：改造现有生产线、建设恒温原料库、智能化成品仓储中心、升级污水处理站。

三、建设地点

阿荣旗南出口北侧

四、产业基础

1. 自然资源。阿荣旗位于北纬47-49°之间，属于温带大陆性半湿润气候，年平均气温4.2℃，全年日照时数2492.7小时，≥10℃年有效积温1900-2300℃，无霜期90-130天，年平均降水量521.4mm，主要集中在6-8月。

2. 土地资源。阿荣旗拥有515万亩优质耕地，耕地质量平均等级达2.49，黑土地有机质含量达49.3克/公斤，磷、速效钾含量丰富，pH值均衡。目前已建成绿色食品原料标准化生产基地230

万亩、高标准农田 207 万亩，并实现规模性土地流转 225 万亩，其中有机食品生产面积 2.15 万亩，形成了规模化、标准化、绿色化的现代种植格局。

五、产业集聚分析

阿荣旗岭东物流仓储有限公司：年产真空玉米 200 万穗、速冻玉米 800 万穗、速冻玉米粒 300 吨。拥有冷库 2.5 万平方米，库容 5.4 万吨。其中冷冻间 4 个，共计 0.6 万平方米；速冻间 200 平方米。

阿荣旗丰平农业有限公司：年产真空玉米 200 万穗。

呼伦贝尔那吉屯农牧场有限公司：年产有机真空玉米 40 万穗、年加工速冻玉米 160 万穗。

六、投资与效益分析

预计总投资 1.5 亿元。

预计带动就业 50 人，年收入 0.3 亿元，投资回收期 5 年。

1.6 2万吨大豆蛋白粉项目

一、项目概况

大豆蛋白粉作为高蛋白、低脂、营养均衡的优质原料，广泛应用于食品加工、保健品、婴幼儿辅食、宠物饲料等多个领域，发展潜力巨大。项目依托阿荣旗及周边优质大豆资源，以大豆为核心原料，采用先进的低温脱脂提取、精制提纯、喷雾干燥、无菌包装等精深加工工艺，生产具有高蛋白、低脂肪特性的大豆蛋白粉，进一步丰富区域大豆精深加工产品体系，完善当地大豆产业加工链条。

二、项目建设规模和内容

建设规模：年产大豆蛋白粉2万吨。

用地面积：2万平方米。

建设内容：

建设生产车间面积0.7万平方米，包括原料预处理车间、大豆分离蛋白生产线、大豆油生产线、喷雾干燥车间、副产物加工车间等，购置低温脱脂设备、连续式蛋白提取机组、膜分离精制生产线等设施。

配套设施面积0.5万平方米，包括物流仓储车间、成品无菌库房、质检车间、综合办公楼、职工宿舍楼及食堂、污水处理站等。

三、建设地点

呼伦贝尔阿荣旗工业园区食品项目区

四、产业基础

阿荣旗平均年产大豆 44 万吨，脂肪含量达 21%左右、蛋白含量 38%~46%左右，周边其他地区年可提供大豆 110 万吨。

五、产业集聚区分析

阿荣旗岭东物流仓储有限公司：大豆年加工能力 2 万吨，年产真空糯玉米 200 万穗、速冻糯玉米 3000 万穗、速冻糯玉米粒 2000 吨。

阿荣旗淳江油脂有限公司：大豆年加工能力 18 万吨。

阿荣旗亿隆粮油加工有限公司：大豆年加工能力 3 吨。

阿荣旗建有民营粮库 8 个：仓储能力约 30 万吨。

六、项目投资与效益分析

预计总投资 3 亿元。

预计带动就业 200 人，年收入 0.7 亿元，投资回收期 4.3 年。

1.7 5000吨大豆蛋白肽生产及应用项目

一、项目概况

健康消费升级带动天然功能性营养制品需求攀升，而大豆蛋白肽凭借“安全+高效”的双重属性，广泛应用于婴幼儿配方食品、运动营养补剂、功能性饮料等领域，发展潜力广阔。项目依托阿荣旗及周边丰富的大豆资源和呼伦贝尔大豆区域公用品牌，采用先进的精深加工工艺，引进先进的生产技术和设备，研发生产食品级、营养保健级、医药级等多品类高附加值大豆蛋白肽产品，旨在打造东北地区大豆蛋白肽精深加工领域的标杆典范。

二、项目建设规模和内容

建设规模：年产大豆蛋白肽 5000 吨，其中食品级 4000 吨、医药级 1000 吨。

用地面积：1.5 万平方米。

建设内容：

建设生产车间面积 0.5 万平方米，包括发酵车间、混合车间、固体发酵车间、干燥车间，配备酶解罐、离心机、喷雾干燥塔等设备。

配套设施面积 0.3 万平方米，包括环保设施建设日处理量 500 吨的污水处理站，配套厌氧反应器和膜过滤系统。

三、建设地点

呼伦贝尔阿荣旗工业园区食品项目区

四、产业基础

阿荣旗平均年产大豆 44 万吨，脂肪含量达 21%左右、蛋白含量 38%~46%左右，周边其他地区年可提供大豆 110 万吨。

五、产业集聚区分析

阿荣旗岭东物流仓储有限公司：大豆年加工能力 2 万吨，年产真空糯玉米 200 万穗、速冻糯玉米 3000 万穗、速冻糯玉米粒 2000 吨。

阿荣旗淳江油脂有限公司：大豆年加工能力 18 万吨。

阿荣旗亿隆粮油加工有限公司：大豆年加工能力 3 吨。

阿荣旗建有民营粮库 8 个，存储能力约 30 万吨。

六、投资与效益分析

预计总投资 1.2 亿元。

预计带动就业 50 人，年收入 0.3 亿元，投资回收期 4 年。

1.8 9万吨大豆蛋白素食系列产品项目

一、项目概况

阿荣旗及周边大豆资源优质稳定，原料供应充足，且大豆蛋白素食产品兼具低脂、高蛋白、零胆固醇优势，广泛应用于家庭餐饮、食品加工等领域，市场发展前景广阔。项目采用低温脱脂提取、酶解改性、仿生成型等精深加工工艺，生产富含优质植物蛋白、低胆固醇、低脂肪且含膳食纤维的大豆蛋白素食产品，打造大豆种植、精深加工、产品研发、市场销售一体化完整产业链。

二、项目建设规模和内容

建设规模：年生产素肉丝、素肉片、素牛排等大豆蛋白素食产品 9 万吨。

用地面积：2.3 万平方米。

建设内容：

建设生产车间面积 0.9 万平方米，包括原料预处理区、蛋白提取区、产品加工区等。

配套设施面积 0.7 万平方米，包括仓储设施、研发中心、质量检测中心等。

三、建设地点

呼伦贝尔阿荣旗工业园区食品项目区

四、产业基础

阿荣旗平均年产大豆 44 万吨，脂肪含量达 21%左右、蛋白含量 38%~46%左右，周边其他地区年可提供大豆 110 万吨。

五、产业集聚分析

阿荣旗岭东物流仓储有限公司：大豆年加工能力 2 万吨，年产真空糯玉米 200 万穗、速冻糯玉米 3000 万穗、速冻糯玉米粒 2000 吨。

阿荣旗淳江油脂有限公司：大豆年加工能力 18 万吨。

阿荣旗亿隆粮油加工有限公司：大豆年加工能力 3 吨。

阿荣旗建有民营粮库 8 个，存储能力约 30 万吨。

六、项目投资与效益分析

预计总投资 1.5 亿元。

预计带动就业 200 人，年收入 0.5 亿元，投资回收期 3 年。

1.9 3万吨风味豆干项目

一、项目概况

阿荣旗及周边地区拥有丰富且品质优良的大豆资源，原料供应充足，叠加风味豆干作为兼具传统风味与现代消费需求的休闲食品，市场受众覆盖全年龄段，消费需求持续增长。项目采用创新工艺，利用新型保鲜技术延长产品货架期，开发多元口味迎合不同消费群体（麻辣味、五香味、泡椒味等），实现大豆原料的精细化加工与高效转化，打造兼具地域特色、传统风味与现代品质的豆干产品品牌。

二、项目建设规模和内容

建设规模：年产风味豆干3万吨。

用地保障：2.5万平方米。

建设内容：

建设生产车间面积0.8万平方米，包括食用农产品加工生产线6条、原料预处理车间、压榨成型车间、包装车间等。

配套设施面积1.2万平方米，包括建设办公楼、成品仓库、污水处理车间等。

三、建设地点

呼伦贝尔阿荣旗工业园区食品项目区

四、产业基础

阿荣旗平均年产大豆44万吨，脂肪含量达21%左右、蛋白含量38%~46%左右，周边其他地区年可提供大豆110万吨。

五、产业集聚分析

阿荣旗岭东物流仓储有限公司：大豆年加工能力 2 万吨，年产真空糯玉米 200 万穗、速冻糯玉米 3000 万穗、速冻糯玉米粒 2000 吨。

阿荣旗淳江油脂有限公司：大豆年加工能力 18 万吨。

阿荣旗亿隆粮油加工有限公司：大豆年加工能力 3 吨。

阿荣旗建有民营粮库 8 个，仓储能力约 30 万吨。

六、项目投资与效益分析

预计总投资 1.8 亿元。

预计带动就业 150 人，年收入 0.6 亿元，投资回收期 3 年。

1.10 2万吨腐竹(豆皮)食品加工项目

一、项目概况

阿荣旗拥有优质、供应稳定、蛋白质含量高的大豆资源，能为大豆加工提供原料，且腐竹广泛应用于餐饮烹饪、家庭日常消费等多种场景，市场需求旺盛。项目采用自动化清洁生产、恒温成型、低温保鲜、无菌包装等工艺，生产鲜腐竹、干腐竹、调味腐竹、腐竹丝等“高蛋白、低脂肪”的传统豆制品，着力打造东北地区标杆性的特色腐竹产业基地。

二、项目建设规模和内容

建设规模：年产豆皮2万吨。

用地面积：2.5万平方米。

建设内容：

建设生产车间面积0.8万平方米，包括产品生产车间、包装车间、水处理中心、食品检验中心。

配套设施面积1万平方米，包括建设综合办公楼、仓储库、食堂等。

三、建设地点

呼伦贝尔阿荣旗工业园区食品项目区

四、产业基础

阿荣旗平均年产大豆44万吨，脂肪含量达21%左右、蛋白含量38%~46%左右，周边其他地区年可提供大豆110万吨。

五、产业集聚分析

阿荣旗岭东物流仓储有限公司：大豆年加工能力 2 万吨，年产真空糯玉米 200 万穗、速冻糯玉米 3000 万穗、速冻糯玉米粒 2000 吨。

阿荣旗淳江油脂有限公司：大豆年加工能力 18 万吨。

阿荣旗亿隆粮油加工有限公司：大豆年加工能力 3 吨。

阿荣旗建有民营粮库 8 个，仓储能力约 30 万吨。

六、项目投资与效益分析

预计总投资 1 亿元。

预计带动就业 100 人，年收入 0.3 亿元，投资回收期 3 年。

1.11 10万吨大豆食用油项目

一、项目概况

阿荣旗及周边地区拥有丰富、品质优良的大豆资源，原料供应充足，大豆食用油作为民生刚需产品，广泛应用于餐饮烹饪、食品加工、家庭消费等领域，市场需求稳定。项目采用低温压榨、物理精炼、自动化灌装等精深加工工艺，生产一级大豆油、精炼大豆油、营养调和油等多品类高附加值产品，同时回收加工豆粕等副产品用于大豆蛋白粉、大豆蛋白肽等下游产品的生产，实现大豆资源的全产业链利用。

二、项目建设规模和内容

建设规模：年产大豆食用油 10 万吨。

用地面积：3 万平方米。

建设内容：

建设生产车间面积 1.2 万平方米，建设洁净低温压榨车间、物理精炼车间、成品灌装车间、副产品加工车间，购置大豆预处理设备、低温压榨生产线、多级精炼设备、自动化灌装系统、豆粕加工设备等核心生产设施。

配套设施面积 0.8 万平方米，包括原料恒温仓库、成品无菌库房、冷链物流配送中心、综合办公楼、职工宿舍楼及食堂、污水处理站、质量检测中心等基础设施。

三、建设地点

阿荣旗工业园区食品项目区

四、产业基础

阿荣旗平均年产大豆 44 万吨，脂肪含量达 21%左右、蛋白含量 38%~46%左右，周边其他地区年可提供大豆 110 万吨。

五、产业集聚区分析

阿荣旗岭东物流仓储有限公司：大豆年加工能力 2 万吨，年产真空糯玉米 200 万穗、速冻糯玉米 3000 万穗、速冻糯玉米粒 2000 吨。

阿荣旗淳江油脂有限公司：大豆年加工能力 18 万吨。

阿荣旗亿隆粮油加工有限公司：大豆年加工能力 3 吨。

阿荣旗建有民营粮库 8 个，存储能力约 30 万吨。

六、投资与效益分析

预计总投资 4 亿元。

预计带动就业 80 人，年收入 1 亿元，投资回收期 4 年。

1.12 乳肉牛兼营养殖项目

一、项目概况

阿荣旗生态优越、草场优质，奶牛肉牛养殖基础扎实，既有龙头加工企业支撑，又有充足饲草资源保障，发展乳肉牛兼营产业优势得天独厚。项目依托区域公共品牌与龙头乳业资源，建设现代化乳肉兼营养殖基地，采用胚胎移植、品种杂交等技术，发挥奶牛养殖优势，提升牛肉品质。项目将打造标准化乳肉兼营牧场，完善产业链条，推动岭东区域农牧业提质增效、转型升级。

二、项目建设规模和内容

建设规模：年育肥肉牛1500头、养殖奶牛1500头。

用地面积：3万平方米。

建设内容：对现有闲置牧场进行盘活，建设乳肉兼营牧场。

三、建设地点

阿荣旗那吉镇农场二分场四队（原晟发源牧场）、向阳峪镇太平沟村（原鑫玉牧场）、六合镇兴旺村（原鼎泰牧场）。

四、产业基础

晟发源奶牛养殖示范牧场占地面积800亩，规划养殖规模为全群5000头，建成办公区、生产区、饲草料区和粪污处理区，建成封闭圈舍4栋4.64万平方米。

鑫玉农牧奶牛养殖示范牧场占地面积500亩，规划养殖规模为全群3000头，基本建成办公区、生产区、饲草料区和粪污处理区。

鼎泰农牧万头奶牛养殖示范牧场总占地面积 1540.5 亩，规划养殖规模为全群 12000 头，基本建成办公区、生产区、饲草料区和粪污处理区。

阿荣旗规划建设牧场 14 家，全群养殖规模可达 12 万头。现已建成优然牧业、赛科星、天兴农牧等规模化奶牛牧场 7 座，现存栏奶牛 4.9 万头。

五、产业集聚分析

呼伦贝尔伊利乳业有限责任公司，设计 22 条生产线，最大日处理原奶可达 1800 吨；现投产 14 条生产线，日处理原奶可达 850 吨。

呼伦贝尔今牧乳业有限公司，经营生鲜乳收购、生鲜乳运输、乳制品加工，计划日处理鲜奶能力 300 吨。

内蒙古呼伦贝尔农垦雪花乳业有限公司，经营乳制品加工、豆制品加工，日处理鲜奶能力 300 吨。

呼伦贝尔肉业集团，国内清真屠宰龙头企业，年屠宰加工能力肉牛 12 万头，肉羊 50 万只，生产熟食制品 8000 吨。

六、投资与效益分析

预计总投资 13 亿元。

预计带动就业 100 人，年收入 2.6 亿元，投资回收期 5 年。

1.13 1万吨特色乳制品加工项目

一、项目概况

阿荣旗作为农牧业大旗，交通便捷、生态优越，奶牛养殖基础扎实，乳业产业链完善，而呼伦贝尔区域特色乳制品加工存在空白，特色乳品消费持续升温，市场需求缺口显著，发展特色乳制品产业优势凸显。项目依托呼伦贝尔区域公用品牌，整合本地乳业基础与有机奶源，开发特色奶片、奶干、奶嚼口等产品，借力龙头企业技术与市场资源推进深加工，填补区域加工空白、完善乳业产业链。

二、项目建设规模和内容

建设规模：年加工生鲜乳1万吨。

用地面积：3万平方米。

建设内容：建设标准化生产车间、原料库、成品库、研发中心及污水处理设施。

三、建设地点

呼伦贝尔阿荣旗工业园区食品项目区

四、产业基础

阿荣旗规划建设牧场14家，全群养殖规模可达12万头。正在运营优然牧业、赛科星、天兴农牧等规模化奶牛牧场7座，现存栏奶牛4.9万头，年产鲜奶35万吨。

五、产业集聚分析

呼伦贝尔伊利乳业有限责任公司，设计22条生产线，最大日

处理原奶可达 1800 吨；现投产 14 条生产线，日处理原奶可达 850 吨。

呼伦贝尔今牧乳业有限公司，经营生鲜乳收购、生鲜乳运输、乳制品加工，计划日处理鲜奶能力 300 吨。

内蒙古呼伦贝尔农垦雪花乳业有限公司，经营乳制品加工、豆制品加工，日处理鲜奶能力 300 吨。

六、投资与效益分析

预计总投资 0.6 亿元。

预计带动就业 200 人，年收入 0.15 亿元，投资回收期 4 年。

1.14 “西繁东育”肉牛育肥基地项目

一、项目概况

呼伦贝尔作为享誉全国的“肉铺子”，肉牛产业是区域特色支柱产业，阿荣旗作为呼伦贝尔岭东核心农区，拥有成熟畜牧交易服务平台，区域牧繁农育产业格局成形，肉牛“西繁东育”产业基础坚实、市场空间广阔。西繁东育即利用岭西牧区辽阔草场进行母畜繁殖和幼畜培育，再通过岭东农区丰富农作物秸秆资源集中育肥肉牛，形成农牧互补、产销衔接的肉牛产业协同发展模式，对区域内现有闲置牧场实施改扩建，打造标准化肉牛育肥基地，健全交易、寄养、育肥全环节配套服务。

二、项目建设规模和内容

建设规模：年育肥2万头肉牛。

用地面积：3000亩。

建设内容：建设标准化肉牛育肥棚圈、犊牛培育舍、架子牛暂养舍；配套建设分栏式运动场、牲畜饮水与清粪自动化设施建设大型青贮窖、原料仓库、育肥牛中转出栏区。建设动物疫病防控中心、污水处理站、固废处理区、冷链中转库；配套办公生活用房、牧区合作牲畜接待中心、车辆消毒通道等，同时完善水、电、路、网等园区基础设施。

三、建设地点

阿荣旗各乡镇（联系农牧局确认选址）

四、产业基础

(一) 闲置资源基础: 晟发源奶牛养殖示范牧场占地面积 800 亩，规划养殖规模为全群 5000 头，建成办公区、生产区、饲草料区和粪污处理区，建成封闭圈舍 4 栋 4.64 万平方米；鑫玉农牧奶牛养殖示范牧场占地面积 500 亩，规划养殖规模为全群 3000 头，基本建成办公区、生产区、饲草料区和粪污处理区；鼎泰农牧万头奶牛养殖示范牧场总占地面积 1540.5 亩，规划养殖规模为全群 12000 头，基本建成办公区、生产区、饲草料区和粪污处理区。

(二) 养殖基础。 牲畜总存栏 107.45 万头（只），其中：肉牛存栏 7.98 万头。

五、产业集聚分析

呼伦贝尔肉业集团，是国内最大的清真屠宰企业，年屠宰加工能力肉牛 12 万头，肉羊 50 万只，生产熟食制品 8000 吨。

全旗建设标准化养殖小区（场）165 个；养殖专业合作社 812 个。养殖示范屯 140 个，建成 1000 头以上规模肉牛养殖基地（场）7 个。

牧原康肽生物科技有限公司，生产动物骨骼胶原蛋白肽小分子产品和生物胶原蛋白肽、生物多糖及相关产品，年产 2000 吨牛骨胶原蛋白肽粉。

六、投资与效益分析

预计总投资 4 亿元。

预计带动就业 100 人，年收入 0.8 亿元，投资回收期 5 年。

1.15 10万只肉羊养殖项目

一、项目概况

阿荣旗依托呼伦贝尔东南部天然草场与优质牧草资源，为肉羊养殖提供充足饲料保障，兼有国内清真屠宰加工龙头企业，为项目筑牢核心资源根基。项目立足“呼伦贝尔草原羊肉”区域公用品牌优势，紧扣本地肉羊产业发展优势，构建肉羊繁育与育肥标准化、一体化的养殖产业链。

二、项目建设规模和内容

建设规模：年出栏10万只肉羊。

用地面积：500亩。

建设内容：建设种羊繁育基地，肉羊育肥基地（包括育肥羊舍区、饲料储存区）、种羊基地（包括种公羊舍、种母羊舍、配种区、产房与保育区、育成羊舍）、综合办公区、粪污处理区及相关配套附属设施。

三、建设地点

阿荣旗兴安镇育河村

四、产业基础

养殖基础。肉羊存栏88.98万只。

五、产业集聚分析

全旗建设标准化养殖小区（场）165个；养殖专业合作社812个。养殖示范屯140个，1000只以上肉羊养殖基地（场）3个。

呼伦贝尔肉业集团，国内清真屠宰龙头企业，年屠宰加工能力肉牛12万头，肉羊50万只，生产熟食制品8000吨。

阿荣旗兴源肉联有限公司，年屠宰加工能力肉羊 50 万只，生猪 20 万头。

昱潼食品主要经营肉制品（酱卤制品）及副产品、速冻食品。

六、投资与效益分析

预计总投资 2 亿元。

预计带动就业 50 人，年收入 0.3 亿元，投资回收期 3.7 年。

1.16 年产 4000 吨牛羊肉预制菜项目

一、项目概况

依托呼伦贝尔区域公用品牌与牛羊肉特色，凭借阿荣旗扎实的农牧业基础与丰富原料，开发呼伦贝尔牛羊肉预制菜，顺应预制菜伴手礼与快餐标准化食材的旺盛需求，产业优势显著、潜力巨大。项目深度整合本地农畜产品资源，主攻快餐连锁化发展需求，开发呼伦贝尔特色牛羊肉预制菜，推动农畜产品增值，赋能乡村产业振兴。

二、项目建设规模和内容

建设规模：年产 4000 吨牛羊肉预制菜产品。

用地面积：5 万平方米。

建设内容：建设生产加工车间、仓储、研发及办公设施。购置预制菜生产线设备两条，涵盖原料清洗、切割、腌制、烹饪、杀菌、包装等全流程自动化设备。

三、建设地点

呼伦贝尔阿荣旗工业园区食品项目区

四、产业基础

全旗建设标准化养殖小区（场）165 个；养殖专业合作社 812 个。养殖示范屯 140 个，建成 1000 头以上规模肉牛养殖基地（场）7 个。

牲畜总存栏 107.45 万头（只），其中：肉牛存栏 7.98 万头，肉羊存栏 88.98 万只。

恒奥畜牧交易场，建设交易大厅 600 平方米以及交易棚圈 1500 个，停车场 1.8 万平方米，可同时容纳 2 万头牛交易。

五、产业集聚分析

阿荣旗新发米业有限公司：水稻年 6.5 万吨，主要产品有“笑顺稻”“阿伦新米”。

阿荣旗淳江油脂有限责任公司：大豆年加工能力 18 万吨，仓储能力 15 万吨，主要生产食用植物油、豆粕、食用豆粕等产品。

阿荣旗亿隆粮油加工有限公司：大豆年加工能力 3 万吨，主要产品为“山里屯”大豆油、豆粕粉。

呼伦贝尔肉业集团，是国内最大的清真屠宰企业，年屠宰加工能力肉牛 12 万头，肉羊 50 万只，生产熟食制品 8000 吨。

阿荣旗兴源肉联有限公司，年屠宰加工能力肉羊 50 万只，生猪 20 万头。

六、投资与效益分析

预计总投资 2 亿元。

预计带动就业 30 人，年收入 0.5 亿元，投资回收期 4 年。

1.17 休闲宠物食品项目

一、项目概况

阿荣旗地处呼伦贝尔东南部，原料采购成本便捷，畜牧业发展基础雄厚，域内拥有国内清真屠宰加工龙头企业，为休闲宠物食品产业发展筑牢优质资源与产业根基。项目依托当地丰富畜禽肉及副产物资源，聚焦休闲宠物食品生产，延伸畜牧产业链条，打造区域特色休闲宠物食品产业板块，推动畜牧产业多元发展。

二、项目建设规模和内容

建设规模：年产宠物食品4000吨。

用地面积：3万平方米。

建设内容：建设原料预处理车间、高温灭菌车间、自动化包装车间及辅助功能区。

三、建设地点

呼伦贝尔阿荣旗工业园区食品项目区

四、产业基础

1. 养殖基础。牲畜总存栏107.45万头（只），其中：肉牛存栏7.98万头，肉羊存栏88.98万只，生猪存栏4.82万头。

2. 粮食资源。阿荣旗大豆种植面积275万亩，年产44万吨，脂肪含量达21%左右、蛋白含量38%~46%左右。玉米种植面积209万亩，年产111万吨。水稻种植面积6.43万亩，年产3.5万吨。

五、产业集聚分析

阿荣旗新发米业有限公司：水稻年加工能力6.5万吨，主要产品有“笑顺稻”“阿伦新米”。

呼伦贝尔肉业集团，是国内最大的清真屠宰企业，年屠宰加工能力肉牛 12 万头，肉羊 50 万只，生产熟食制品 8000 吨。

阿荣旗兴源肉联有限公司，年屠宰加工能力肉羊 50 万只，生猪 20 万头。

全旗建设标准化养殖小区（场）165 个；养殖专业合作社 812 个。养殖示范屯 140 个，建成 1000 头以上规模肉牛养殖基地（场）7 个、1000 只以上肉羊养殖基地（场）3 个。

六、投资与效益分析

预计总投资 1 亿元。

预计带动就业 50 人，年收入 0.3 亿元，投资回收期 3.5 年。

1.18 3000 吨柞蚕食品加工项目

一、项目概况

阿荣旗生态环境优越，柞林资源丰富且适配柞蚕生长，坐拥优质蚕蛹原料核心优势，柞蚕食品兼具保肝、降脂等多重食用功效，契合当下健康饮食主流趋势。项目提供开发柞蚕系列即食食品，生产调味蚕蛹、蚕蛹蛋白零食、功能性蚕蛹保健品等多元化产品，打造具有区域特色的柞蚕食品品牌，推动本地柞蚕资源实现高值化利用。

二、项目建设规模和内容

建设规模：年加工3000吨蚕蛹。

用地面积：2万平方米。

建设内容：建设生产车间（预生产线、深加工生产线、包装生产线）、仓储物流中心（冷库、仓库）、综合办公楼及配套附属设施。

三、建设地点

呼伦贝尔阿荣旗工业园区食品项目区

四、产业基础

阿荣旗林地面积 855 万亩，森林覆盖率 47.24%。拥有 426 万亩优质柞树林资源，已开发利用蚕场 47 万亩，年均柞蚕放养量 4016 把，柞蚕茧产量约 6000 吨。

五、产业集聚分析

阿荣旗国森林业有限公司，拥有蚕场 48.4 万亩。

阿荣旗锦鸿种业有限公司，年产种茧 8 万吨。

阿荣旗珍珠种业有限公司，年产种茧 8 万吨。

六、投资与效益分析

预计总投资 1 亿元。

预计带动就业 70 人，年收入 0.2 亿元，投资回收期 5 年。

1.19 柞蚕丝制品加工项目

一、项目概况

阿荣旗柞蚕养殖基础扎实，拥有优质柞蚕资源，“阿荣柞蚕”地理标志产品优势独特，为蚕丝制品产业发展提供坚实根基，当前市场对天然、绿色、高品质蚕丝制品需求旺盛，项目发展契合市场核心诉求。项目依托本地柞蚕资源与地理标志优势，深度挖掘蚕丝制品核心价值，推动蚕丝地毯、墙布及面料等产品精深加工，完善柞蚕产业全产业链布局，推动柞蚕产业实现高质量发展。

二、项目建设规模和内容

建设规模：年产蚕丝制品500吨。

用地面积：2万平方米。

建设内容：生产车间、原料与成品仓库，辅助用房；建设原料储备库、成品库，办公用房，建设厂房。

三、建设地点

呼伦贝尔阿荣旗工业园区高新项目区

四、产业基础

阿荣旗柞蚕放养占内蒙古自治区95%，产量居全区之首，拥有426万亩优质柞树林资源，已开发利用蚕场47万亩，年均柞蚕放养量4016把，柞蚕茧产量约6000吨。

五、产业集聚分析

阿荣旗国森林业有限公司，拥有蚕场48.4万亩。

阿荣旗锦鸿种业有限公司，年产种茧8万吨。

阿荣旗珍珠种业有限公司，年产种茧 8 万吨。

阿荣旗柞蚕文化体验中心，占地面积 3800 平方米，7 个主题展厅及多个功能区域。

六、投资与效益分析

预计总投资 0.5 亿元。

预计带动就业 120 人，年收入 0.1 亿元，投资回收期 5 年。

1.20 100 万羽肉鸡养殖加工项目

一、项目概况

阿荣旗农牧业资源丰富，粮食产量稳定，本地及周边原材料供应充足，具备发展白羽肉鸡产业的天然基础，且当下市场对高蛋白、低脂肪鸡肉产品的需求持续攀升。项目依托白羽肉鸡生长快、饲料转化率高、肉质佳的品种优势，打造肉鸡繁育、养殖、屠宰加工于一体的全产业链，补齐当地肉鸡产业发展短板。

二、项目建设规模和内容

建设规模：年加工 100 万羽肉鸡。

用地面积：7 万平方米。

建设内容：建设存栏 20 万套的种鸡场，年提供优质鸡苗 50 万羽以上。配备现代化种鸡舍、孵化车间、育雏车间等设施。

建设 10 个现代化肉鸡养殖场，养殖规模为 10 万羽，每个养殖场采用全封闭式养殖模式，养殖场内配备自动化喂料、饮水、通风、温控、清粪系统及智能化监控设备。

建设年屠宰加工能力 100 万羽的现代化屠宰加工厂，配置两条智能屠宰线，建设内容包括屠宰车间、分割车间、包装车间。建设办公大楼、员工宿舍、食堂等办公与生活设施。

三、建设地点

养殖场位于阿荣旗亚东镇万兴村

屠宰场位于呼伦贝尔阿荣旗工业园区食品项目区

四、产业基础

阿荣旗亚东镇万兴村，闲置圈舍 640 平方米，可按需扩建。

大豆种植面积 275 万亩，年产 44 万吨，脂肪含量达 21%左右、蛋白含量 38%~46%左右。

玉米种植面积 209 万亩，年产 111 万吨。

五、投资与效益分析

预计总投资 0.2 亿元。

预计带动就业 90 人，年收入 0.1 亿元，投资回收期 2 年。

1.21 日产4万枚富硒蛋鸡养殖项目

一、项目概况

富硒鸡蛋能补充人体必需的硒元素，能够增强免疫力、抗氧化、呵护心血管健康，契合当下高品质饮食需求，叠加阿荣旗及周边地区超3亿枚市场需求。项目通过盘活闲置资产，建设富硒蛋鸡养殖、鲜蛋生产、销售一体化标准化产业基地，借助商超、电商多渠道销售，推动本地蛋鸡养殖产业升级。

二、项目建设规模和内容

建设规模：日产鸡蛋4万枚。

用地面积：1万平方米。

建设内容：建设蛋鸡舍、雏鸡育成舍、饲料车间、冷冻保鲜库、防疫室和整合室等；购置自动化蛋鸡养殖设备20套，饲料加工设备2套，粪污处理设备1套，以及通风、供水设备等配套附属设施。

三、建设地点

阿荣旗亚东镇

四、产业基础

阿荣旗鸡蛋日均需求超十余万枚，周边市场日均需求逾八十余万枚，整体需求强劲，当前主要通过外运渠道保障日常供应。

五、投资与效益分析

预计总投资0.2亿元。

预计带动就业30人，年收入0.1亿元，投资回收期2年。

1.22 30 万羽白鹅养殖加工项目

一、项目概况

项目依托“阿荣白鹅”地理标志产品优势，兼具大兴安岭优良生态、阿伦河优质水源及本地牧草等天然资源，建设白鹅示范基地与繁育防控中心。项目通过开放基地强化品质传递，申请绿标与有机认证、搭建产品溯源系统，推动阿荣旗白鹅养殖标准化、生态化发展，打响地域鹅产品品牌，切入中高端市场。

二、项目建设规模和内容

建设规模：年养殖、加工白鹅 30 万羽。

用地面积：100 亩。

建设内容：建设孵化车间、养殖基地、加工车间、屠宰分割车间、冷藏库及附属配套设施。

三、建设地点

养殖基地建设项目拟选址阿荣旗有关乡镇。

加工厂区项目拟选址位于呼伦贝尔阿荣旗工业园区食品项目区。

四、产业基础

养殖基础。阿荣旗大鹅年孵化 38.54 万羽。

五、产业集聚分析

得力其尔乡全顺大鹅养殖基地拥有标准化鹅舍 10 栋，标准化孵化室及育雏场 2000 平方米，可孵化鹅雏 50 万羽。

六、投资与效益分析

预计总投资约 0.6 亿元。

预计带动就业 50 人，年收入 0.15 亿元，投资回收期 4 年。

1.23 高价值冷水鱼养殖项目

一、项目概况

当前高品质冷水鱼市场需求持续攀升，阿荣旗拥有多条天然河流，冷水资源充沛、水质优良，气候条件适配冷水鱼生长，且有稻渔共生产业基础，叠加规划建设中的晓奇子水利枢纽水域红利，发展冷水鱼养殖的资源禀赋得天独厚。项目利用生态养殖与网箱越冬技术，采用池塘流水+大水面网箱养殖模式，主养细鳞鲑、虹鳟等优质品种，形成标准化、规模化养殖格局，打造区域特色水产品牌，延伸产业链条。

二、项目建设规模和内容

建设规模：年出栏商品鱼约25万尾。

用地面积：水域面积6万平方米。

建设内容：建设池塘流水养殖区、大水面网箱养殖区，配套工厂化育苗暂养车间，搭建小型冷藏加工区。

建设养殖废水处理、防疫消毒等环保防疫设施，完善水、电、路、网等基础运营配套。

三、建设地点

阿荣旗格尼河上游及向阳峪镇水库、复兴镇水库

四、产业基础

阿荣旗现有中小型水库11座，蓄水量1399万立方米。

规划建设中的晓奇子水利枢纽工程规模为大（Ⅱ）型，总库容量3.32亿立方米。

五、投资与效益分析

预计总投资 0.2 亿元。

预计带动就业 30 人，年收入 0.1 亿元，投资回收期 2 年。

1.24 中小食品企业孵化基地项目

一、项目概况

阿荣旗地处呼伦贝尔东南部，区位优势显著，作为农牧业大旗，粮畜种养产业根基深厚，农畜产品品类丰富，屠宰加工配套成熟，已形成多元完善的原料供应体系。项目旨在通过整合本地优质农畜资源，搭建标准化生产与服务平台，降低中小食品企业创业门槛，吸引食品加工领域创业者及小微企业入驻，培育一批具有市场竞争力的特色食品品牌，推动阿荣旗食品产业集群化、精细化发展，进一步激发区域经济活力。

二、项目建设规模和内容

建设规模：4万平方米孵化基地。

用地面积：5万平方米。

建设内容：建设标准化厂房，配套一体化给排水、集中供热、供电、燃气系统。

建设共享冷链冷库、原料与成品中转物流仓储中心区、公共食品检测室，完善园区路网、消防、环保及智慧运维等全维度公共配套设施。

三、建设地点

呼伦贝尔阿荣旗工业园区食品项目区

四、产业基础

阿荣旗中小食品企业约100家，含豆制品、食用油、肉制品、糕点等各类小作坊。

阿荣玉米与阿荣大豆均获国家地理标志保护产品认证，玉米甜香糯、大豆圆润饱满，蛋白质与脂肪含量高，获国家级绿标认证，是加工优质原料的黄金选择。

呼伦贝尔牛肉、羊肉作为国家地理标志产品，叠加“中荣”中国驰名商标与“蒙字标”双重认证，依托“呼伦贝尔大草原”区域公用品牌背书，以高蛋白、低脂肪、无膻味的卓越品质享誉全国。

五、产业集聚分析

阿荣旗新发米业有限公司：水稻年加工能力 6.5 万吨，主要产品有“笑顺稻”“阿伦新米”。

阿荣旗淳江油脂有限责任公司：大豆年加工能力 18 万吨，仓储容量可达 15 万吨，主要生产食用植物油、豆粕、食用豆粕等产品。

阿荣旗亿隆粮油加工有限公司：大豆年加工能力 3 万吨，主要产品为“山里屯”大豆油、豆粕粉。

阿荣旗岭东物流仓储有限公司：年产真空玉米 200 万穗、速冻玉米 800 万穗、速冻玉米粒 300 吨。

阿荣旗丰平农业有限公司：年产真空玉米 200 万穗。

呼伦贝尔那吉屯农牧场有限公司：年产有机真空玉米 40 万穗、年加工速冻玉米 160 万穗。

全旗建设标准化养殖小区（场）165 个；养殖专业合作社 812 个。养殖示范屯 140 个，建成 1000 头以上规模肉牛养殖基地（场）7 个、1000 只以上肉羊养殖基地（场）3 个。

呼伦贝尔肉业集团，是国内最大的清真屠宰企业，年屠宰加工能力肉牛 12 万头，肉羊 50 万只，生产熟食制品 8000 吨。

阿荣旗兴源肉联有限公司，年屠宰加工能力肉羊 50 万只，生猪 20 万头。

得力其尔乡全顺大鹅养殖基地拥有标准化鹅舍 10 栋，标准化孵化室及育雏 2000 平方米，可孵化鹅雏 50 万羽。

恒奥畜牧交易场，建设交易大厅 600 平方米以及交易棚圈 1500 个，停车场 1.8 万平方米，可同时容纳 2 万头牛交易。

六、投资与效益分析

预计总投资 1.5 亿元。

预计带动就业 100 人，年收入 0.2 亿元，投资回收期 7.5 年。

1.25 设施农业产业基地项目

一、项目概况

当前新鲜优质果蔬市场需求持续增长，阿荣旗作为农牧业大旗，农业基础扎实，气候适宜，依托温室大棚可破解低温制约，且区位优势、交通便捷，拥有闲置设施与用地，发展设施农业优势突出。项目引入先进种植技术与物联网、大数据等手段，实现精准化管理，同步发展农旅融合项目，提升农业生产与资源利用效率，拓展增收渠道，助力农业产业升级、推动经济高质量发展。

二、项目建设规模和内容

建设规模：10 万平方米设施农业产业基地。

用地面积：10 万平方米。

建设内容：建设多样化温室大棚体系，包括智能连栋温室、日光温室及塑料大棚，所有大棚均铺设滴灌、喷灌系统，实现水肥一体化精准供给，提高水资源利用效率

建设物联网监控平台，在大棚内安装温湿度传感器、光照传感器、土壤墒情监测仪等设备，实时采集环境数据并传输至控制中心，实现远程智能调控。

建设农产品分拣、清洗、包装车间，配备分级筛选设备，对采摘后的果蔬进行标准化处理。建设冷藏保鲜库和冷链物流系统，实现果蔬的低温储存与运输，延长保鲜期。

三、建设地点

阿荣旗有关乡镇

四、产业基础

黑土地有机质含量 49.3 克/公斤，磷 26.5 毫克/公斤，速效钾 168 毫克/公斤，PH 平均值 6.2。

阿荣旗可招租设施大棚 496 栋、510.89 亩，复兴镇有闲置设施用地 12 万平方米。

五、投资与效益分析

预计总投资 0.2 亿元。

预计带动就业 50 人，年收入 0.08 亿元，投资回收期 2.5 年。

1.26 高标准农田装备制造项目

一、项目概况

阿荣旗地处呼伦贝尔东南部核心区域，耕地资源丰富，与周边协同形成规模化农业产区，高标准农田建设持续推进，未来五年建设任务充足，灌溉设备升级需求强劲，产业发展优势显著。项目拟盘活现有 5.7 万平方米闲置工厂，聚焦高标准农田装备及农业灌溉设备制造领域，依托当地立体交通网络，产品可高效辐射周边及东北农业主产区，精准对接市场需求，完善农业装备产业链，助力区域农业现代化发展。

二、项目建设规模和内容

建设规模：年产 8000 吨 PE/PVC 管材，各种型号输水涂塑带软管 500 万米，输配水 PE 软管 300 万米，单翼迷宫式滴灌带、内镶贴片式滴灌带 4500 万米。年组装 2 万台套水肥一体机、数控播种机。

用地面积：5.7 万平方米。

建设内容：该项目拟对原有设备生产线进行翻新、调整。新建水肥一体机 1 座、数控播种机车间 1 座。

三、建设地点

呼伦贝尔阿荣旗工业园区高新项目区

四、产业基础

阿荣旗拥有高标准农田 207 万亩、耕地 515 万亩，周边地区耕地面积 1700 万亩。

阿荣旗大豆种植面积 275 万亩，玉米种植面积 209 万亩，水稻种植面积 6.43 万亩。

五、投资与效益分析

预计总投资 2 亿元。

预计带动就业 50 人，年收入 0.5 亿元，投资回收期 4 年。

1.27 综合饲料项目

一、项目概况

阿荣旗地处世界黄金畜牧带与东北黑土核心区，农牧业资源丰富、种养基础坚实，发展综合饲料项目区位优势、前景广阔。项目立足本地粮食资源优势，建设原料收储、配方研发、精深加工于一体的饲料加工体系，推动饲料资源就地转化、增值增效

二、项目建设规模和内容

建设规模：年加工综合饲料30万吨。

用地面积：4万平方米。

建设内容：建设生产加工区、原料仓储区、成品仓储区及辅助配套设施，总建筑面积2万平方米，生产加工区配备2条现代化综合饲料生产线，配套粉碎、配料、混合、制粒、冷却、分级、包装等全流程自动化设备。

三、建设地点

呼伦贝尔阿荣旗工业园区高新项目区

四、产业基础

1. **原料基础。**阿荣旗平均年产玉米111万吨，周边其他地区年可提供玉米300万吨。平均年产大豆44万吨，脂肪含量21%左右、蛋白含量38-46左右，周边其他地区年可提供大豆110万吨。

2. **养殖基础。**阿荣旗牲畜总存栏107.45万头（只），其中：奶牛存栏4.9万头，肉牛存栏7.98万头，肉羊存栏88.98万只。

五、产业集聚分析

阿荣旗规划建设牧场 14 家，全群养殖规模可达 12 万头。正在运营优然牧业、赛科星、天兴农牧等规模化奶牛牧场 7 座，现存栏奶牛 4.9 万头，年产鲜奶 35 万吨。

全旗建设标准化养殖小区（场）165 个；养殖专业合作社 812 个。养殖示范屯 140 个，建成 1000 头以上规模肉牛养殖基地（场）7 个。

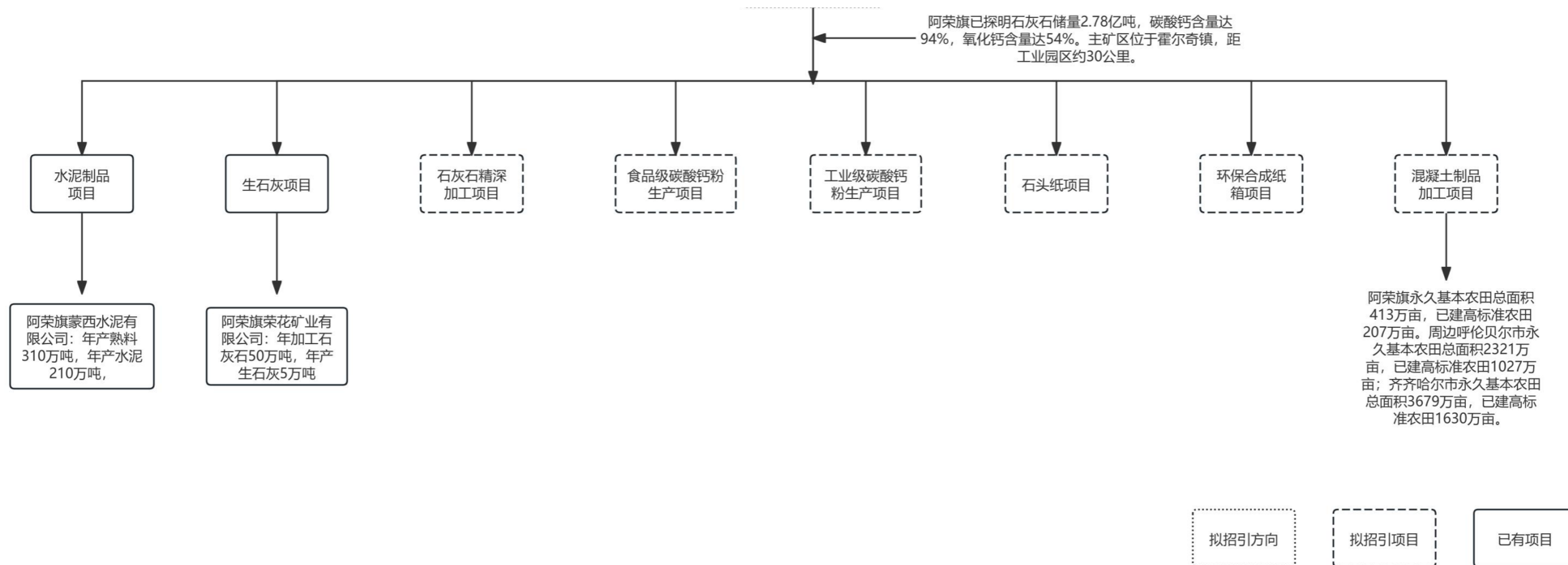
六、投资与效益分析

预计总投资 8 亿元。

预计带动就业 150 人，年收入 2 亿元，投资回收期 4 年。

二、新型建材产业招商项目

阿荣旗新型建材产业招商图谱



2.1 300万吨石灰石精深加工项目

一、项目概况

阿荣旗拥有丰富的石灰石资源，可应用于石灰石精深加工项目，且石灰石广泛应用于建材、化工、环保、食品添加剂、医药辅料等多领域，市场需求覆盖面广，发展潜力巨大。项目采用超细研磨、分级提纯、环保改性等精深加工工艺，生产工业级超细碳酸钙、食品级高纯度碳酸钙、建材级功能性填料等多品类高附加值产品，推动石灰石产业从粗放加工向精深加工转型，联合其他现有石灰石产业打造北方地区石灰石精深加工产业基地。

二、项目建设规模和内容

建设规模：年精深加工石灰石 300 万吨。

用地面积：35 万平方米。

建设内容：

建设生产车间面积 20 万平方米，包括石灰石精深加工生产线，主要生产工业级轻质碳酸钙、重质碳酸钙、纳米碳酸钙、活性氧化钙、氧化钙粉、灰钙粉、脱硫石灰粉等。

配套设施面积 10 万平方米，包括建设相关厂房、原料仓库、成品库房等设施。

三、建设地点

呼伦贝尔阿荣旗工业园区高新项目区

四、产业基础

阿荣旗已探明石灰石储量 2.78 亿吨，碳酸钙含量达 94%，氧化钙含量达 54%。主矿区位于霍尔奇镇，距工业园区约 30 公里。

五、产业集聚分析

阿荣旗蒙西水泥有限公司：年产熟料 310 万吨，年产水泥 210 万吨，建有 2 条新型干法水泥熟料生产线和一个水泥粉磨生产站，同时配备两套 0.9 万千瓦余热发电系统、24 公里石灰石胶带机输送系统及自备铁路货场。

阿荣旗荣花矿业有限公司：年加工石灰石 50 万吨，年产生石灰 5 万吨，建有破碎生产线 1 套、石灰窑 1 座、磨机生产线 2 套。

呼伦贝尔合众创亚环保科技有限公司：年产胶印彩箱 6000 万平方米，水印纸箱 1 亿平方米，年综合产能 1.5 亿平方米。

阿荣旗新业塑编有限公司：年产编织袋 4000 万条，年产硅石 15 万吨。

六、投资与效益分析

预计投资 35 亿元。

预计带动就业 5000 人，年收入 7 亿元，投资回收期 5 年。

2.2 15万吨食品级碳酸钙粉生产项目

一、项目概况

阿荣旗石灰石资源储量丰富，可应用于石灰石精深加工项目，且食品级碳酸钙粉作为重要的食品添加剂、保健品原料及食品加工辅料，广泛应用于乳制品、糕点、饮料、营养补充剂等领域，市场需求稳定且持续增长。项目采用精细化提纯、洁净生产工艺，经破碎、煅烧、碳化、干燥后，生产出符合国家标准的高纯度食品级碳酸钙粉产品，着力构建区域绿色食品产业上游供应体系。

二、项目建设规模和内容

建设规模：年产食品级碳酸钙粉15万吨（包括重质碳酸钙粉、轻质碳酸钙粉等产品）。

用地面积：4万平方米。

建设内容：

建设生产车间2万平方米，建设食品级碳酸钙粉洁净生产车间、精细化提纯车间、成品分包装车间，购置石灰石精细化研磨设备、多级提纯生产线等核心生产设施。

配套设施1万平方米，包括建设原料专用仓库、成品无菌库房、冷链物流配套设施、综合办公楼、职工宿舍楼及食堂、污水处理站等基础设施。

三、建设地点

呼伦贝尔阿荣旗工业园区高新项目区

四、产业基础

阿荣旗已探明石灰石储量 2.78 亿吨，碳酸钙含量达 94%，氧化钙含量达 54%。主矿区位于霍尔奇镇，距工业园区约 30 公里。

五、产业集聚分析

阿荣旗蒙西水泥有限公司：年产熟料 310 万吨，年产水泥 210 万吨，建有 2 条新型干法水泥熟料生产线和一个水泥粉磨生产站，同时配备两套 0.9 万千瓦余热发电系统、24 公里石灰石胶带机输送系统及自备铁路货场。

阿荣旗荣花矿业有限公司：年加工石灰石 50 万吨，年产生石灰 5 万吨，拥有破碎生产线 1 套、石灰窑 1 座、磨机生产线 2 套。

呼伦贝尔合众创亚环保科技有限公司：年产胶印彩箱 6000 万平方米，水印纸箱 1 亿平方米，年综合产能 1.5 亿平方米。

阿荣旗新业塑编有限公司：年产编织袋 4000 万条，年产硅石 15 万吨。

六、投资与效益分析

预计投资 3 亿元。

预计带动就业 200 人，年收入 0.75 亿元，投资回收期 6 年。

2.3 20万吨工业级碳酸钙粉生产项目

一、项目概况

碳酸钙粉作为建材、涂料、塑料等多领域的重要工业原料，是工业生产中不可或缺的填充剂与增强剂，市场需求旺盛且应用场景持续拓展。项目依托本地优质石灰石资源，采用高效研磨、分级提纯、环保处理等先进生产工艺，生产重质碳酸钙、纳米级碳酸钙等高附加值产品，有效延伸资源加工产业链，推动阿荣旗打造区域工业级碳酸钙粉规模化生产重要基地。

二、项目建设规模和内容

建设规模：年产工业级碳酸钙粉 20 万吨。

用地面积：4.5 万平方米。

建设内容：

建设生产车间面积 2.5 万平方米，包括原料预处理车间、煅烧窑、消化槽、碳化塔、脱水设备、干燥系统、超微粉碎设备、成品仓储设施等。

配套设施面积 1 万平方米，包括配套的公用工程（水、电、气）和环保处理设施。

三、建设地点

呼伦贝尔阿荣旗工业园区高新项目区

四、产业基础

阿荣旗已探明石灰石储量 2.78 亿吨，碳酸钙含量达 94%，氧化钙含量达 54%。主矿区位于霍尔奇镇，距工业园区约 30 公里。

五、产业集聚分析

阿荣旗蒙西水泥有限公司：年产熟料 310 万吨，年产水泥 210 万吨，建有 2 条新型干法水泥熟料生产线和一个水泥粉磨生产站，同时配备两套 0.9 万千瓦余热发电系统、24 公里石灰石胶带机输送系统及自备铁路货场。

阿荣旗荣花矿业有限公司：年加工石灰石 50 万吨，年产生石灰 5 万吨，建有破碎生产线 1 套、石灰窑 1 座、磨机生产线 2 套。

呼伦贝尔合众创亚环保科技有限公司：年产胶印彩箱 6000 万平方米，水印纸箱 1 亿平方米，年综合产能 1.5 亿平方米。

阿荣旗新业塑编有限公司：年产编织袋 4000 万条，年产硅石 15 万吨。

六、投资与效益分析

预计总投资 8 亿元。

预计带动就业 300 人，年收入 2 亿元，投资回收期 4 年。

2.4 50 万吨石头纸项目

一、项目概况

阿荣旗坐拥丰富且优质的石灰石资源，能为石头纸生产提供核心原料，且石头纸广泛应用于包装印刷、工业防护、食品包装等多个领域，契合当下绿色低碳发展理念，发展前景广阔。项目依托本地原料禀赋，以高纯度碳酸钙（石灰石）为核心原料，辅以环保型改性剂，经特殊工艺加工后生成具有防水、防潮、耐折、可降解、无污染的新型环保包装及功能材料，打造石头纸绿色产业核心区。

二、项目建设规模和内容

建设规模：年产石头纸 50 万吨。

用地面积：5 万平方米。

建设内容：

建设生产车间 2.7 万平方米，包括建设环保合成纸生产车间，购置石灰石研磨设备、挤出成型生产线、涂布处理设备等。

配套设施面积 1 万平方米，包括建设原料仓库、成品库房及物流设施、综合办公楼、职工宿舍楼等基础设施。

三、建设地点

呼伦贝尔阿荣旗工业园区高新项目区

四、产业基础

阿荣旗已探明石灰石储量 2.78 亿吨，碳酸钙含量达 94%，氧化钙含量达 54%。主矿区位于霍尔奇镇，距工业园区约 30 公里。

五、产业集聚分析

阿荣旗蒙西水泥有限公司：年产熟料 310 万吨，年产水泥 210 万吨，建有 2 条新型干法水泥熟料生产线和一个水泥粉磨生产站，同时配备两套 0.9 万千瓦余热发电系统、24 公里石灰石胶带机输送系统及自备铁路货场。

阿荣旗荣花矿业有限公司：年加工石灰石 50 万吨，年产生石灰 5 万吨，建有破碎生产线 1 套、石灰窑 1 座、磨机生产线 2 套。

呼伦贝尔合众创亚环保科技有限公司：年产胶印彩箱 6000 万平方米，水印纸箱 1 亿平方米，年综合产能 1.5 亿平方米。

阿荣旗新业塑编有限公司：年产编织袋 4000 万条，年产硅石 15 万吨。

六、投资与效益分析

预计投资 8 亿元。

预计带动就业 300 人，年收入 2 亿元，投资回收期 4 年。

2.5 5000 万件环保合成纸箱项目

一、项目概况

环保合成纸箱作为绿色环保包装材料，应用于食品包装、工业包装等多个领域，市场需求持续旺盛、发展前景广阔，而阿荣旗坐拥储量大、品位优的石灰石资源能为产业发展提供原料保障。项目采用环保合成工艺，生产出替代传统包装的环保合成纸箱，生产过程无需用水且实现零排放，能充分挖掘当地原料资源潜力，延伸绿色包装产业链。

二、项目建设规模和内容

建设规模：年产环保合成纸箱 5000 万件。

用地面积：3 万平方米。

建设内容：

建设生产车间面积 1.2 万平方米，包括环保合成纸箱生产车间等。

配套设施面积 0.8 万平方米，包括综合办公楼、仓储物流中心、研发与检测中心等。

三、建设地点

呼伦贝尔阿荣旗工业园区高新项目区

四、产业基础

阿荣旗已探明石灰石储量 2.78 亿吨，碳酸钙含量达 94%，氧化钙含量达 54%。主矿区位于霍尔奇镇，距工业园区约 30 公里。

五、产业集聚分析

阿荣旗蒙西水泥有限公司：年产熟料 310 万吨，年产水泥 210 万吨，建有 2 条新型干法水泥熟料生产线和一个水泥粉磨生产站，同时配备两套 0.9 万千瓦余热发电系统、24 公里石灰石胶带机输送系统及自备铁路货场。

阿荣旗荣花矿业有限公司：年加工石灰石 50 万吨，年产生石灰 5 万吨，建有破碎生产线 1 套、石灰窑 1 座、磨机生产线 2 套。

呼伦贝尔合众创亚环保科技有限公司：年产胶印彩箱 6000 万平方米，水印纸箱 1 亿平方米，年综合产能 1.5 亿平方米。

六、投资与效益分析

预计投资 2 亿元。

预计带动就业 80 人，年收入 0.5 亿元，投资回收期 4 年。

2.6 混凝土制品加工项目

一、项目概况

阿荣旗拥有优质砂石、水泥等为核心原料，且混凝土制品凭借标准化生产、安装便捷、耐久性强等优势，成为高标准农田建设的核心配套材料，市场需求持续旺盛。项目立足区域高标准农田建设规划，采用自动化生产、环保成型、精准养护等先进工艺，专业生产 U 型槽、田间道路板、生态护坡构件、水泥毯等多品类专用构件，推动农业基础设施配套产业规范化、规模化发展，打造东北地区高标准水泥制品生产基地。

二、项目建设规模和内容

建设规模：年产混凝土制品 10 万立方米。

用地面积：2.5 万平方米。

建设内容：

建设生产车间 1 万平方米，包括建设标准化预制构件生产车间、装配式构件预制车间、钢筋精细化加工车间、模具维护与研发车间、成品恒温养护车间等。

配套设施面积 0.8 万平方米，包括办公研发楼、质检中心、物流配送中心，以及污水处理站、危废暂存间等环保设施。

三、建设地点

呼伦贝尔阿荣旗工业园区高新项目区

四、产业基础

阿荣旗永久基本农田总面积 413 万亩，已建高标准农田 207

万亩。周边呼伦贝尔市永久基本农田总面积 2321 万亩，已建高标准农田 1027 万亩；齐齐哈尔市永久基本农田总面积 3679 万亩，已建高标准农田 1630 万亩。

阿荣旗已探明石灰石储量 2.78 亿吨，碳酸钙含量达 94%，氧化钙含量达 54%。主矿区位于霍尔奇镇，距工业园区约 30 公里。

五、产业集聚分析

阿荣旗蒙西水泥有限公司：年产熟料 310 万吨，年产水泥 210 万吨，建有 2 条新型干法水泥熟料生产线和一个水泥粉磨生产站，同时配备两套 0.9 万千瓦余热发电系统、24 公里石灰石胶带机输送系统及自备铁路货场。

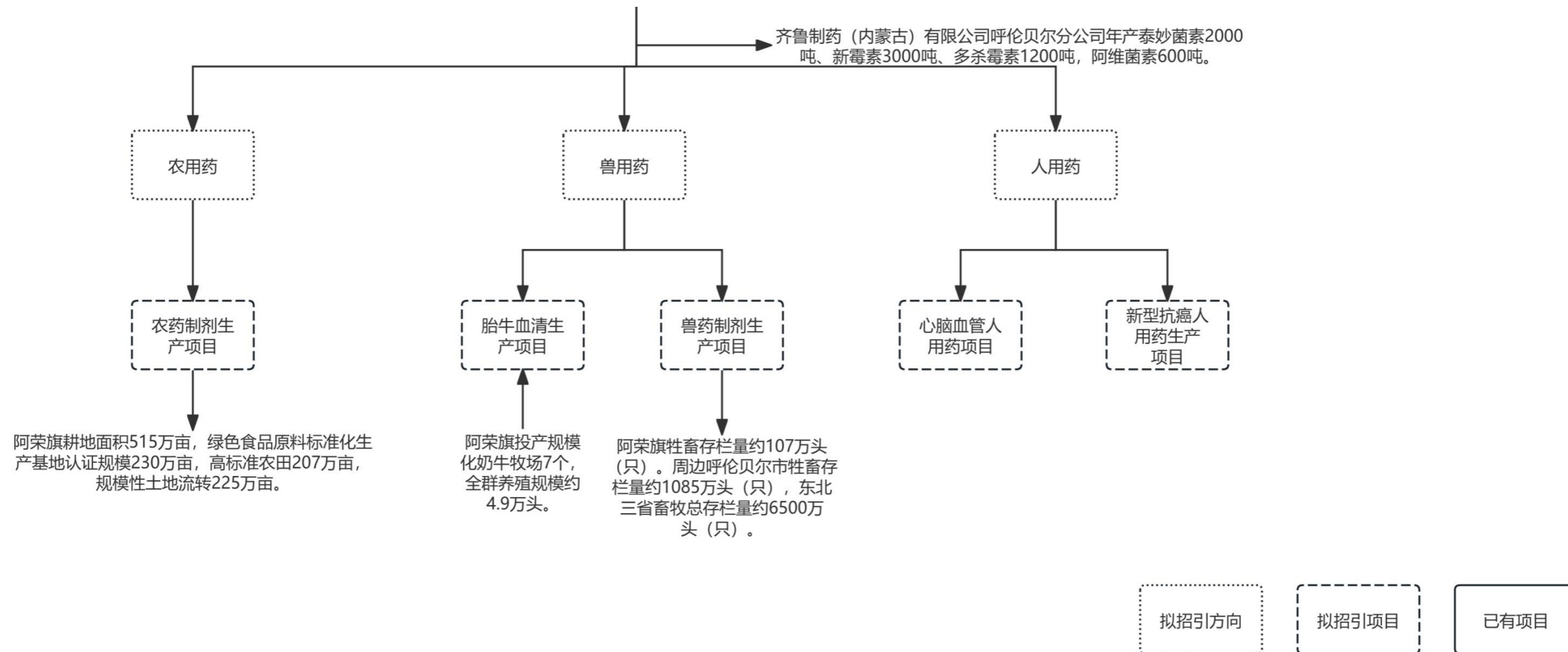
六、投资与效益分析

预计总投资 1 亿元。

预计带动就业 200 人，年收入 0.25 亿元，投资回收期 4 年。

三、生物制药产业招商项目

阿荣旗生物制药产业招商图谱



3.1 1 万升胎牛血清生产项目

一、项目概况

胎牛血清作为生物制药、细胞培养、生命科学研究等领域的关键核心试剂，市场需求巨大。项目依托阿荣旗地区优质奶牛产业，采用无菌采集、低温离心、多重超滤提纯等加工工艺，生产多规格高纯度胎牛血清产品，联合区域内生物制药相关企业，打造生物原料供应新支点。

二、项目建设规模和内容

建设规模：年产胎牛血清 1 万升。

用地面积：2.5 万平方米。

建设内容：

建设生产车间面积 1 万平方米，包括无菌采集预处理车间、低温提纯精制车间、病毒灭活车间等，购置无菌采集一体化设备、高速低温离心机等核心生产设施。

配套设施面积 0.8 万平方米，包括质检研发中心、冷链仓储系统、环保处理设施等。

三、建设地点

呼伦贝尔阿荣旗工业园区高新项目区

四、产业基础

阿荣旗投产规模化奶牛牧场 7 个，全群养殖规模约 4.9 万头。

其中：

优然牧业第一示范牧场，现存栏约 1.1 万头。

优然牧业第二示范牧场，现存栏约 0.9 万头。

那农牧场（优然三牧），现存栏约 0.5 万头。

赛科星万头奶牛养殖示范牧场，现存栏约 1.0 万头。

天兴万头奶牛养殖示范牧场，现存栏约 1.0 万头。

恒源农牧奶牛养殖示范牧场，现存栏约 0.1 万头。

裕康牧业奶牛养殖示范牧场，现存栏约 0.3 万头。

五、投资与效益分析

预计总投资 1.5 亿元。

预计带动就业 400 人，年收入 0.5 亿元，投资回收期 3 年。

3.2 10万吨兽药制剂生产项目

一、项目概况

阿荣旗及周边地区畜牧业资源丰富，生猪、肉牛、肉羊等养殖产业规模化发展态势显著，对高效、安全、绿色兽药制剂的市场需求旺盛。项目依托区域内生物制药企业优质原料药供应，采用精细化制剂调配、无菌灌装、精准混合等核心工艺，生产可溶性粉剂、注射剂等多品类兽药制剂产品，打造北方地区兽药制剂生产基地。

二、项目建设规模和内容

建设规模：年产兽药制剂 10 万吨。

用地面积：16 万平方米。

建设内容：

建设生产车间 8 万平方米，包括建设兽药洁净制剂车间、无菌注射剂车间、粉剂预混车间、成品分包装车间，购置制剂精准调配设备、全自动无菌灌装生产线、粉体混合设备、高效质量检测仪器等核心生产设施。

配套设施 5 万平方米，包括建设原料专用仓库、成品阴凉库房、专业质检中心、综合办公楼、职工宿舍楼及食堂、符合环保标准的污水处理站等基础设施。

三、建设地点

呼伦贝尔阿荣旗工业园区高新项目区

四、产业基础

阿荣旗牲畜存栏量约 107 万头（只）。周边呼伦贝尔市牲畜存栏量约 1085 万头（只），东北三省畜牧存栏量约 6500 万头（只）。

五、产业集聚分析

齐鲁制药（内蒙古）有限公司呼伦贝尔分公司：产品及产能为泰妙菌素 2000 吨/年、新霉素 3000 吨/年、多杀霉素 1200 吨/年，阿维菌素 600 吨/年。

六、投资与效益分析

预计总投资 10 亿元。

预计带动就业 400 人，年收入 3 亿元，投资回收期 3.5 年。

3.3 20万吨农药制剂生产项目

一、项目概况

阿荣旗地处呼伦贝尔市东南部，是连接东北三省的重要交通枢纽，同时作为农业大旗，耕地资源禀赋突出，对高效环保型农药制剂存在刚性市场需求。项目依托区域内生物制药企业原药原料供应优势，采用先进的生物农药洁净制剂、混配复配、自动化灌装等工艺，生产系列环保型农药制剂产品，推动阿荣旗生物医药产业链从原药生产向下游制剂端延伸，实现原药与制剂一体化发展。

二、项目建设规模和内容

建设规模：年产农药制剂 20 万吨。

用地面积：15 万平方米。

建设内容：

建设生产车间面积 8 万平方米，包括建设生物农药洁净制剂车间、混配复配车间、自动化灌装包装车间，购置制剂混配反应釜、高精度计量设备、自动化灌装线、专业质量检测仪器等核心生产设施。

配套设施面积 4 万平方米，包括建设原药专用中转仓库、成品仓储库房、危废暂存间、符合化工集中区标准的污水处理站、综合办公及质检中心、职工配套用房等基础设施。

三、建设地点

呼伦贝尔阿荣旗工业园区高新项目区

四、产业集聚分析

齐鲁制药（内蒙古）有限公司呼伦贝尔分公司：产品及产能为泰妙菌素 2000 吨/年、新霉素 3000 吨/年、多杀霉素 1200 吨/年，阿维菌素 600 吨/年。

五、投资与效益分析

预计总投资 10 亿元。

预计带动就业 800 人，年收入 2.5 亿元，投资回收期 4 年。

3.4 50 万支心脑血管人用药项目

一、项目概况

心脑血管疾病是我国居民健康的首要威胁，其中高胆固醇血症是动脉粥样硬化、冠心病、脑梗死等疾病的核心危险因素，依洛尤单抗作为新一代抑制剂类降脂药物，具有强效降脂、安全性高、给药频率低等优势，可有效解决传统降脂药应答不佳或不耐受的临床痛点。项目依托当地成熟的生物制药技术，建设符合国家 GMP 标准的依洛尤单抗生产线，专注于心脑血管领域人用药的研发、生产与销售，推动产品从“进口依赖”向“国产自主”转型，打造集研发、生产、质控于一体的生物医药项目。

二、项目建设规模和内容

建设规模: 依洛尤单抗 25 万支 140mg/支(预充式自动注射器)、25 万支 420mg/3.5ml (预充式笔)。

用地面积: 10 万平方米

建设内容:

建设生产车间面积 4 万平方米，包括建设核心生产车间划分细胞培养区、纯化区、制剂灌装区，同时配套洁净走廊、物料传递间及缓冲间等。

配套设施面积 3 万平方米，包括建设辅助车间、研发中心(合成实验室、制剂实验室、中试放大室、分析实验室)、质量检测中心(理化室、微生物室、无菌检查室、稳定性考察室、留样室)、原料仓库、危险品仓库、生物废弃物处理车间、综合办公楼等。

三、建设地点

呼伦贝尔阿荣旗工业园区高新项目区

四、产业集聚分析

齐鲁制药（内蒙古）有限公司呼伦贝尔分公司：产品及产能为泰妙菌素 2000 吨/年、新霉素 3000 吨/年、多杀霉素 1200 吨/年，阿维菌素 600 吨/年。

五、投资与效益分析

预计项目总投资 15 亿元。

预计带动就业 1000 人，年收入 3.5 亿元，投资回收期 4.5 年。

3.5 1200 万瓶新型抗癌人用药生产项目

一、项目概况

ADC（抗体偶联药物）作为精准抗癌领域的核心品类，在乳腺癌、胃癌、肺癌等恶性肿瘤治疗中展现出显著疗效，已成为全球生物医药产业的研发热点，发展潜力广阔。项目依托阿荣旗区位优势与生物制药企业原料制剂供应，生产针对多癌种的新型 ADC 类抗癌人用药，推动生物医药产业从“仿制为主”向“创新驱动”转型，联合区域现有医药产业资源，打造北方地区精准抗癌创新药研发生产地。

二、项目建设规模和内容

建设规模：年产新型抗癌人用药 1200 万瓶。

用地面积：13 万平方米。

建设内容：

建设生产车间 6 万平方米，包括生物洁净生产车间（含抗体表达车间、偶联反应车间、纯化精制车间、制剂灌装车间，洁净级别达 B 级背景下的 A 级）、研发与中试车间（配套小试、中试生产线，用于工艺优化及新产品研发）。

配套设施面积 3 万平方米，包括原料低温冷库、成品无菌冷库、质量控制中心、生物医药专用污水处理站、综合办公楼、职工宿舍楼及食堂等。

三、建设地点

呼伦贝尔阿荣旗工业园区高新项目区

四、产业集聚分析

齐鲁制药（内蒙古）有限公司呼伦贝尔分公司：产品及产能为泰妙菌素 2000 吨/年、新霉素 3000 吨/年、多杀霉素 1200 吨/年，阿维菌素 600 吨/年。

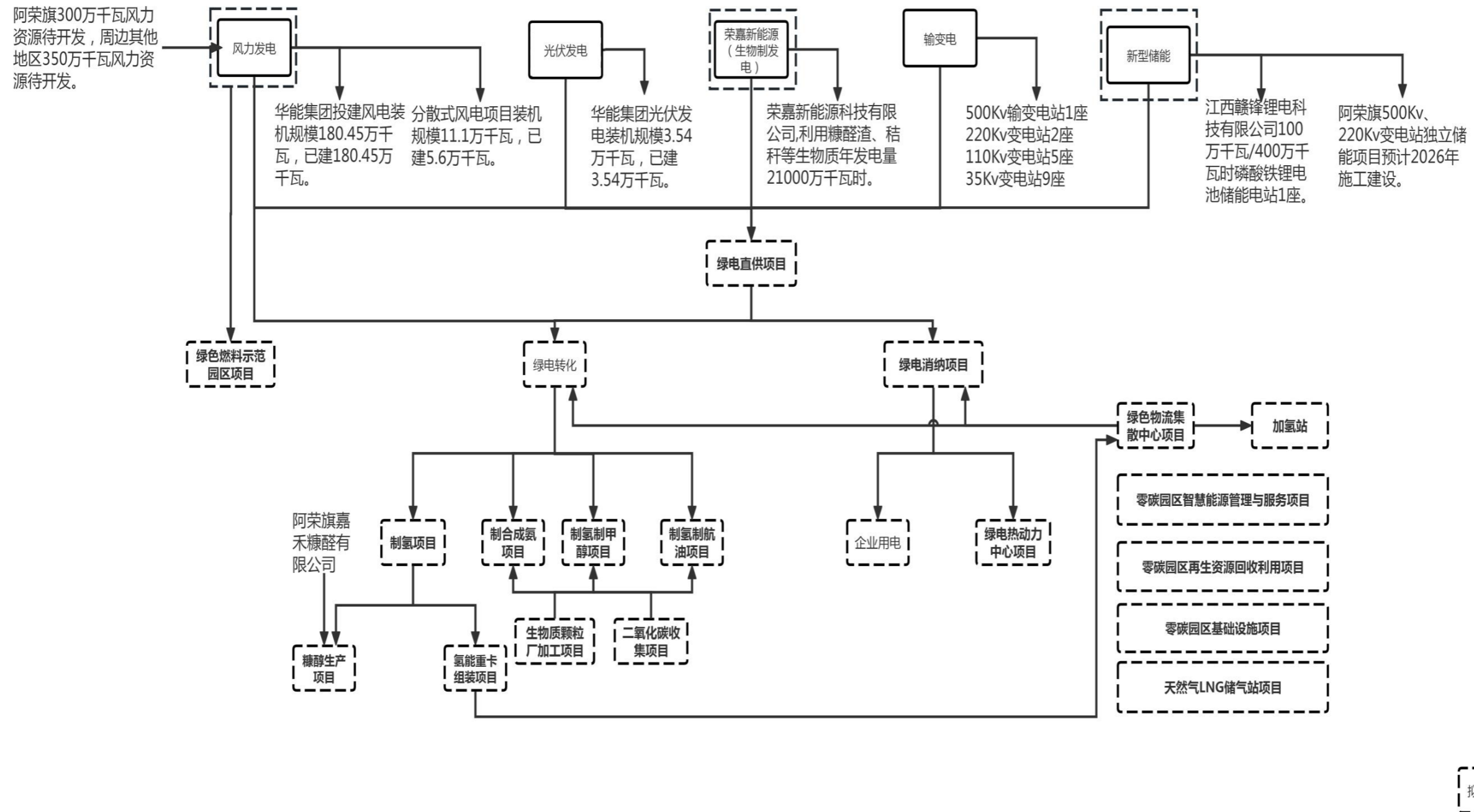
五、投资与效益分析

预计总投资 10 亿元。

预计带动就业 500 人，年收入 2 亿元，投资回收期 5 年。

四、绿色能源产业招商项目

阿荣旗新能源产业招商图谱



4.1 零碳园区建设项目

一、项目概况

为响应国家“双碳”战略，破解欧盟碳关税等绿色贸易壁垒，依托阿荣旗风电资源推动产业绿色转型，在本地工业园区建设零碳园区。项目依托呼伦贝尔阿荣旗工业园区高新项目区未开发地块（含化工园区），发挥绿电产业区域风光储协同发展优势，构建国际互认的绿电物理溯源体系，联动现有风电基地与储能设施直供绿电，完善零碳能源及配套基础设施。该项目将成为零碳产业集聚示范载体，推动企业产品获低碳认证，提升全球产业链竞争力。

二、项目建设规模和内容

建设规模：该项目涵盖绿电供应、绿电制氢、可再生资源利用、能源保障、碳管理、绿色物流及配套基础设施七大核心板块。

用地面积：106.6 万平方米。

建设内容：

（一）绿电直供中心项目。采用增量配网的方式新增风电装机容量 100 万千瓦，建设绿电直供中心、储能电站、屋顶光伏发电、微风发电与微电网系统，配套建设 220 千伏输电线路 50 公里、110 千伏线路 80 公里，220 千伏升压站 2 座（安装主变总容量 10×200 兆伏安 + 240 兆伏安），为零碳园区内企业提供用电保障。

储能电站。根据园区及风力发电情况，建设 50MW/200MWh 储能电站，依托储能技术调峰。

智能微电网。构建智能微电网系统，实现对园区内多种能源的集中监控和优化调配，通过先进的信息技术和自动化控制手段，根据实时的能源生产和消费情况，自动调整能源的分配和流向。

园区绿电输送线路。铺设 10 kV 电缆 30 公里，接入风电及园区屋顶光伏，实现企业绿电直供。

(二) 绿电制氢中心项目。拟建设储氢能力 100 吨绿氢生产中心，建设 120 台套 2000Nm³/h 碱性电解槽及 100 万 Nm³气态储氢装置，为园区氢能重卡组装、绿色物流集散中心等项目提供燃料保障。

(三) 再生资源回收与利用项目

1. 固废分类处置中心。建设 5 条自动化分拣线，年处理工业固废 30 万吨，涵盖化工废渣、建材废料（混凝土残渣）、金属边角料等，配套建设危废暂存间（符合《危险废物贮存污染控制标准》）。**化工废渣**，通过绿电加热熔融技术生产建筑用微晶玻璃，年产 10 万吨，配套 10 套电加热炉（单台功率 2MW，绿电占比 100%）。**建材废料**，破碎筛分后作为混凝土掺合料，年产 20 万吨，接入园区预制构件生产线（如混凝土预制构件加工项目）。

2. 工业废水处理厂。扩建园区现有工业污水处理厂，新增 2 万吨/日处理能力，采用“预处理+膜生物反应器（MBR）”工艺，出水水质达到《城市污水再生利用工业用水水质》标准。

3. 中水回用管网。铺设 DN300 中水管网 15 公里，覆盖园区化工、建材企业，年回用水量 500 万吨，用于冷却用水、除尘喷淋等。

4. 余热回收装置。在新能源生物质热电厂及化工企业安装余热换热器，年回收蒸汽 20 万吨，用于园区供暖及工业烘干，减少化石能源消耗。

5. 资源匹配平台。开发数字化管理系统，实时发布园区企业固废产生量、资源需求信息，实现废料“点对点”交易。

（四）能源动力中心项目

1. 热动力中心。生物质锅炉制蒸汽，新增 1 台 220t/h 生物质锅炉，配套建设生物质燃料仓储库（容量 5 万吨，燃料来源为阿荣旗及周边农林废弃物），年产生蒸汽 150 万吨。**绿电制蒸汽**，配置 5 套电加热蒸汽发生器，利用风电绿电生产蒸汽，年产能 10 万吨，补充园区热力需求。

2. 天然气 LNG 储备站。建设 10 万立方米 LNG 储气罐及配套绿电液化装置，年储气能力达 6000 万立方米，可为园区化工、生物制造等产业提供稳定天然气供应。

（五）碳管理体系建设项目

1. 碳排放监测。建立园区碳排放监测平台，部署智能传感器（监测能耗、排放、交通），开发一体化管理系统，对接园区碳资源管理平台，实时监测园区内各企业、设施的碳排放情况，为碳减排提供数据支持。

2. 碳足迹核算系统。对接园区碳资源综合管理与服务项目，为资源化产品出具碳足迹报告，助力企业申请“零碳产品”认证。

3. 碳交易与抵消。参与碳交易市场，通过购买碳配额或开展碳抵消项目，实现园区的碳中和目标。

（六）绿色物流集散中心项目

建设氢能重卡加氢站、智能仓储中心及物流调度平台，投放 200 辆氢能重卡，配套建设 5 座加氢站，建设 3 层立体智能仓储中心，年货物吞吐量 100 万吨，开发“绿氢物流”数字化管理系统，集成订单管理、车辆调度、碳足迹追踪功能，对接园区智慧管理平台，形成覆盖蒙东地区的绿色物流网络。

（七）其他基础设施建设项目

1. 园区地下综合管廊。扩建新能源供热管网，覆盖化工集中区，

年供蒸汽 200 万吨；此外预留供电、供水、中水、供气、通讯等管线位置。

2. 绿色交通设施。新建双向 6 车道主干道 5 公里（宽 30 米），采用再生沥青（掺 30%工业固废），配套 200 盏光伏或微风发电路灯；规划 3 公里氢能重卡专用通道，设置 50 个绿电充电桩车位，为园区绿色运输及绿色出行提供保障。

3. 通讯网络设施。建设覆盖园区 5G 网络，接入工业互联网，为园区企业提供便捷的网络服务。

三、建设地点

呼伦贝尔阿荣旗工业园区内化工园区。

四、产业基础

（一）风能情况：阿荣旗风能主风季为每年 10 月至次年 4 月，其中 4 月份风力最为强劲。距地面 100 米—140 米高度平均风速 6.6—6.9 米/秒，功率密度 334.3—391.4 瓦/平方米；年可利用发电时长 2800—3000 小时。

（二）生物秸秆情况：本地年产秸秆约 170 万吨，可利用量约 110 万吨。周边旗县年产秸秆约 400 万吨，可利用量约 285 万吨。

（三）绿电情况：装机 195.81 万千瓦，仍有近 300 万千瓦的风资源可供开发利用。

（四）二氧化碳情况：荣嘉新能源年产二氧化碳约 30 万吨；梅里斯生物质热电厂 30 万吨；阿荣旗蒙西水泥有限公司年产二氧化碳约 160 万吨。

（五）中水情况：现有污水处理厂日可处理工业污水 1 万吨、生活污水 2 万吨，年最大中水产量约 1000 万吨。目前年产中水 700 万吨。

五、产业集聚分析

阿荣旗华能内蒙古东部能源有限公司：绿电装机容量 183.99 万千瓦，风电 180.45 万千瓦；光伏发电 3.54 万千瓦。

江西赣锋锂电科技有限公司：100 万千瓦/400 万千瓦·时磷酸铁锂电池储能项目。

阿荣旗荣嘉新能源科技有限公司：利用糠醛渣、秸秆等生物质年发电装机规模 30 兆瓦。

六、投资与效益分析

预计总投资 100 亿元。

预计带动就业 2000 人，年收入 14 亿元，投资回收期 7.1 年。

4.2 绿色燃料示范园区建设项目

一、项目概况

依托阿荣旗风电、生物质资源优势，启动绿色燃料示范园区建设，衔接本地化工集中区规划，助力区域产业低碳升级。项目聚焦风电制氢及绿氢延伸加工，构建“风电-制氢-储输-应用”全链条，配套建设氢能重卡组装及绿色物流集散中心，依托本地交通构建低碳运输网络。项目产出绿色燃料，适配碳减排领域需求，满足欧盟碳合规，同时完善阿荣旗绿电产业集群，推动本地可再生能源高效转化，实现生态与经济效益双赢。

二、项目建设规模和内容

建设规模：项目涵盖风电、绿氢、绿色燃料及配套产业，风电总装机容量 300 万千瓦，其中风电制氢一体化、绿氢制甲醇、绿氢制航空煤油项目各配套 100 万千瓦风电装机；绿氢生产及储氢规模为 120 台套 2000Nm³/h 碱性电解槽、100 万 Nm³气态储氢装置及 100 吨储氢能力；绿色燃料产能为 25 万吨甲醇、35 万吨绿色航空煤油；氢能重卡年组装能力 5000 辆；同步配套建设绿色物流园相关设施，满足产业集聚及配套服务需求。

用地面积：90 万平方米。

建设内容：

（一）风电制氢一体化项目。新建 100 万千瓦风力发电装机，在风电站场址内配套建设 1 座 220 千伏升压站，安装 5×200 兆伏安+120 兆伏安（220/35 千伏）主变；建设绿氢生产中心，配套安装 120 台套 2000Nm³/h 碱性电解槽及 100 万 Nm³气态储氢装置，形成“风电-制氢-储输”一体化布局。

（二）绿氢制甲醇项目。建设 100 万千瓦风力发电装机及配套供电设施，为甲醇生产提供稳定绿电和氢源保障；新建 25 万吨甲醇生产装置，配套建设相关反应、分离及储运设施，实现绿氢向甲醇的高效转化。

（三）绿氢制航空煤油项目。建设 100 万千瓦风力发电装机及配套供电设施，保障生产所需绿电与氢源；新建 35 万吨绿色航空煤油生产装置，配套建设提纯、合成及储运相关设施，打造绿氢延伸加工的高端绿色燃料生产线。

（四）氢能重卡组装项目。建设组装生产车间、仓储车间、加氢站及各类附属设施，配套搭建重卡组装生产线及检测设施，实现年组装 5000 辆氢能重卡的产能，完善氢能应用终端布局。

（五）绿色物流集散中心项目。建设氢能重卡加氢站、智能仓储中心及物流调度平台，投放 200 辆氢能重卡，配套建设 5 座加氢站，建设 3 层立体智能仓储中心，年货物吞吐量 100 万吨，开发“绿氢物流”数字化管理系统，集成订单管理、车辆调度、碳足迹追踪功能，对接园区智慧管理平台，形成覆盖蒙东地区的绿色物流网络。

三、建设地点

呼伦贝尔阿荣旗工业园区内化工园区。

四、产业基础

（一）风能情况：阿荣旗风能主风季为每年 10 月至次年 4 月，其中 4 月份风力最为强劲。距地面 100 米—140 米高度平均风速 6.6—6.9 米/秒，功率密度 334.3—391.4 瓦/平方米；年可利用发电时长 2800—3000 小时。

（二）生物秸秆情况：本地年产秸秆约 170 万吨，可利用量约 110 万吨。周边旗县年产秸秆约 400 万吨，可利用量约 285 万吨。

（三）绿电情况：装机 195.81 万千瓦，仍有近 300 万千瓦的风资源可供开发利用。

（四）二氧化碳情况：荣嘉新能源年产二氧化碳约 30 万吨；梅里斯生物质热电厂 30 万吨；阿荣旗蒙西水泥有限公司年产二氧化碳约 160 万吨。

（五）中水情况：现有污水处理厂日可处理工业污水 1 万吨、生活污水 2 万吨，年最大中水产量约 1000 万吨。目前年产中水 700 万吨。

五、产业集聚分析

阿荣旗华能内蒙古东部能源有限公司：绿电装机容量 183.99 万千瓦，风电 180.45 万千瓦；光伏发电 3.54 万千瓦。

江西赣锋锂电科技有限公司：100 万千瓦/400 万千瓦·时磷酸铁锂电池储能项目。

阿荣旗荣嘉新能源科技有限公司：利用糠醛渣、秸秆等生物质年发电装机规模 30 兆瓦。

六、投资与效益分析

预计总投资 300 亿元，其中：风电制氢项目投资 50 亿元，绿氢制甲醇项目投资 110 亿元，绿氢制航空煤油项目投资 120 亿元，氢能重卡组装项目投资 15 亿元，绿色物流集散中心投资 5 亿元。

预计带动就业 3000 人，年收入 50 亿元，投资回收期 6 年。

4.3 风电制氢制绿色甲醇项目

一、项目概况

绿色甲醇作为低碳燃料，在船舶动力、汽车燃料等领域需求激增，发展前景广阔。阿荣旗丰富的风电与秸秆资源为绿氢及绿色甲醇生产提供天然优势，该项目以风电电解水制绿氢，采用绿氢单独或搭配秸秆气化、二氧化碳碳捕集的合成技术路线生产绿色甲醇，全程追踪生产运输碳足迹、完成绿色产品认证，可有效替代化石能源，助力能源结构转型与绿色清洁能源可持续发展。

二、建设内容

建设规模：采用绿氢、绿电及生物质与捕集的二氧化碳，通过合成制作 25 万吨甲醇。

用地面积：70 万平方米。

建设内容：拟新建风力发电装机 100 万千瓦，风电场址内配套建设 220 千伏变电站 1 座，安装 5×200 兆伏安+120 兆伏安（220/35 千伏）主变；建设 50 台套 2000Nm³/h 碱性电解槽制氢。储能时长 4 小时，储能规模 15 万千瓦，储氢能力 70 吨。

三、建设地点

呼伦贝尔阿荣旗工业园区内化工园区。

四、产业基础

（一）风能情况：阿荣旗风能主风季为每年 10 月至次年 4 月，其中 4 月份风力最为强劲。距地面 100 米—140 米高度平均风速 6.6-6.9 米/秒，功率密度 334.3-391.4 瓦/平方米；年可利用发电时长 2800—3000 小时。

(二) 生物秸秆情况: 本地年产秸秆约 170 万吨, 可利用量约 110 万吨。周边旗县年产秸秆约 400 万吨, 可利用量约 285 万吨。

(三) 绿电情况: 装机 195.81 万千瓦, 仍有近 300 万千瓦的风资源可供开发利用。

(四) 二氧化碳情况: 荣嘉新能源年产二氧化碳约 30 万吨; 梅里斯生物质热电厂 30 万吨; 阿荣旗蒙西水泥有限公司年产二氧化碳约 160 万吨。

(五) 中水情况: 现有污水处理厂日可处理工业污水 1 万吨、生活污水 2 万吨, 年最大中水产量约 1000 万吨。目前年产中水 700 万吨。

五、产业集聚分析

阿荣旗华能内蒙古东部能源有限公司: 绿电装机容量 183.99 万千瓦, 风电 180.45 万千瓦; 光伏发电 3.54 万千瓦。

江西赣锋锂电科技有限公司: 100 万千瓦/400 万千瓦·时磷酸铁锂电池储能项目。

阿荣旗荣嘉新能源科技有限公司: 利用糠醛渣、秸秆等生物质年发电装机规模 30 兆瓦。

六、投资与效益分析

预计总投资 100 亿元。

预计带动就业 300 人, 年收入 20 亿元, 投资回收期 5 年。

4.4 风电制氢及合成氨生产项目

一、项目概况

立足阿荣旗风力资源和秸秆资源，谋划风电制氢及合成氨项目，氨气是核心基础化工原料，广泛用于农药、肥料、塑料等生产，市场需求稳固，绿氨生产是化工脱碳、提升新能源消纳的重要路径。项目采用绿电直供模式，以可再生能源发电电解水制氢，再将绿氢与分离的氮气合成氨，可实现氨气可持续生产与高效利用，且产品可在东北地区市场广泛销售。

二、建设内容

建设规模：拟新建风力发电装机 100 万千瓦；建设 50 台套 2000Nm³/h 碱性电解槽制氢；建设 30 万吨/年合成氨生产线。

用地面积：70 万平方米。

建设内容：拟新建风力发电装机 100 万千瓦，风电场址内配套建设 220 千伏升压站 1 座，安装 5×200 兆伏安+120 兆伏安（220/35 千伏）主变；建设 50 台套 2000Nm³/h 碱性电解槽制氢。储能时长 4 小时，储能规模 15 万千瓦，储氢能力 70 吨。采用绿氢与空气中氮气合成工艺，建设 30 万吨/年合成氨生产线，配套生物质气化或二氧化碳捕集与利用装置，实现低碳化生产。

三、建设地点

呼伦贝尔阿荣旗工业园区内化工园区。

四、产业基础

（一）风能情况：阿荣旗风能主风季为每年 10 月至次年 4 月，其中 4 月份风力最为强劲。距地面 100 米—140 米高度平均风速

6.6-6.9 米/秒，功率密度 334.3-391.4 瓦/平方米；年可利用发电时长 2800—3000 小时。

（二）生物秸秆情况：本地年产秸秆约 170 万吨，可利用量约 110 万吨。周边旗县年产秸秆约 400 万吨，可利用量约 285 万吨。

（三）绿电情况：装机 195.81 万千瓦，仍有近 300 万千瓦的风资源可供开发利用。

（四）二氧化碳情况：荣嘉新能源年产二氧化碳约 30 万吨；梅里斯生物质热电厂 30 万吨；阿荣旗蒙西水泥有限公司年产二氧化碳约 160 万吨。

（五）中水情况：现有污水处理厂日可处理工业污水 1 万吨、生活污水 2 万吨，年最大中水产量约 1000 万吨。目前年产中水 700 万吨。

五、产业集聚分析

阿荣旗华能内蒙古东部能源有限公司：绿电装机容量 183.99 万千瓦，风电 180.45 万千瓦；光伏发电 3.54 万千瓦。

江西赣锋锂电科技有限公司：100 万千瓦/400 万千瓦·时磷酸铁锂电池储能项目。

阿荣旗荣嘉新能源科技有限公司：利用糠醛渣、秸秆等生物质年发电装机规模 30 兆瓦。

六、投资与效益分析

预计总投资 100 亿元。

预计带动就业 300 人，年收入 20 亿元，投资回收期 5 年。

4.5 风电制氢制绿色航空煤油项目

一、项目概况

项目依托阿荣旗风能资源发电，耦合秸秆生物质原料，通过储电储氢平抑风电波动性，结合生物质气化、二氧化碳捕集及费托合成工艺，实现风、光、储、氢多能互补，构建电解水制氢、绿色航煤合成及配套设施一体化生产体系。项目建成后，可稳定供给绿色航空煤油，显著降低航空业碳排放，构建绿电-绿氢-绿色化工产业链。

二、建设内容

建设规模：风电方面，新建风力发电装机容量 100 万千瓦；制氢方面，建设 50 台套 2000Nm³/h 碱性电解槽，配套实现 70 吨储氢能力；储能方面，打造储能规模 15 万千瓦、储能时长 4 小时的储能系统；绿色航煤方面，新建年制量 35 万吨（每小时 40 吨）的绿色航空煤油制取基地，全面匹配航空业绿色燃料替代需求。

用地面积：70 万平方米。

建设内容：

1. 风电及配套电力设施：在风电站场址内建设 100 万千瓦风电机组，配套建设 1 座 220 千伏升压站，安装 5 × 200 兆伏安 + 120 兆伏安（220/35 千伏）主变，保障电力输送稳定。

2. 制氢及储氢设施：搭建 50 台套 2000Nm³/h 碱性电解槽制氢系统，配套建设储氢设施实现 70 吨储氢能力，采用碱性电解水制氢技术，完善氢气纯化、压缩存储等流程。

3. 储能设施：建设 15 万千瓦/4 小时储能系统，平抑风电波动性，实现绿电高效消纳。

4. 绿色航煤制取设施：建设专业化绿色航空煤油制取基地，采用绿电、绿氢及生物质与捕集二氧化碳合成技术，完成绿色航空煤油的生产制备，同步配套建设相关辅助及环保设施，构建全链条绿色生产体系。

三、建设地点

呼伦贝尔阿荣旗工业园区内化工园区。

四、产业基础

（一）风能情况：阿荣旗风能主风季为每年 10 月至次年 4 月，其中 4 月份风力最为强劲。距地面 100 米—140 米高度平均风速 6.6—6.9 米/秒，功率密度 334.3—391.4 瓦/平方米；年可利用发电时长 2800—3000 小时。

（二）生物秸秆情况：本地年产秸秆约 170 万吨，可利用量约 110 万吨。周边旗县年产秸秆约 400 万吨，可利用量约 285 万吨。

（三）绿电情况：装机 195.81 万千瓦，仍有近 300 万千瓦的风资源可供开发利用。

（四）二氧化碳情况：荣嘉新能源年产二氧化碳约 30 万吨；梅里斯生物质热电厂 30 万吨；阿荣旗蒙西水泥有限公司年产二氧化碳约 160 万吨。

（五）中水情况：现有污水处理厂日可处理工业污水 1 万吨、生活污水 2 万吨，年最大中水产量约 1000 万吨。目前年产中水 700 万吨。

五、产业集聚分析

阿荣旗华能内蒙古东部能源有限公司：绿电装机容量 183.99 万千瓦，风电 180.45 万千瓦；光伏发电 3.54 万千瓦。

江西赣锋锂电科技有限公司：100 万千瓦/400 万千瓦·时磷酸铁锂电池储能项目。

阿荣旗荣嘉新能源科技有限公司：利用糠醛渣、秸秆等生物质年发电装机规模 30 兆瓦。

六、投资与效益分析

预计总投资 100 亿元。

预计带动就业 500 人，年收入 20 亿元，投资回收期 5 年。

4.6 零碳园区基础设施项目

一、项目概况

本项目依托阿荣旗富集的风力资源与园区充足建设用地储备，填补蒙东零碳基建空白，支撑零碳产业园区整体构建。项目聚焦绿电高效消纳与智能调控，通过升级适配绿电直连的能源管网、绿色交通网络及智慧调度运维平台，打造蒙东首个全绿电驱动的零碳基建示范标杆，为园区企业提供绿色用能、智能运维等全方位支撑，探索可复制的零碳基建模式，助力区域能源转型与“双碳”目标落地。

二、建设内容

建设规模：聚焦绿色交通、能源管网、智慧管控三大领域，完善园区零碳配套。

建设内容：

1. 绿色交通网络

低碳道路升级：新建双向6车道主干道5公里（宽30米），采用再生沥青（掺30%工业固废），配套200盏光伏路灯（单盏年发电1000度）；

规划3公里氢能重卡专用通道，设置50个绿电充电桩车位，对接山西国际能源制氢项目运输需求。

2. 能源与管网系统

绿电输送网络：铺设10kV电缆30公里，接入华能集团180.45万千瓦风电及园区20万千瓦屋顶光伏，实现企业绿电直供；建设50MW/100MWh储能电站，依托赣锋锂电储能技术调峰。

热力与水循环：扩建荣嘉新能源 20 公里供热管网，覆盖化工集中区，年供蒸汽 200 万吨；新建 DN500 中水管网 15 公里，连接日处理 1 万吨污水处理厂，年回用水量 500 万吨。

3. 智慧化设施

部署 500 个智能传感器（监测能耗、排放、交通），开发一体化管理系统，实时对接园区碳资源管理平台。

三、建设地点

呼伦贝尔阿荣旗工业园区内化工园区。

四、产业基础

（一）**污水处理情况**：现有污水处理厂日可处理工业污水 1 万吨、生活污水 2 万吨，年最大中水产量约 1000 万吨。目前年产中水 700 万吨。

（二）**供电情况**：园区现有 220KV 输变电站和 110KV 输变电站各 1 座。

（三）**供热情况**：荣嘉新能源产热总量 91 万吨/年，目前总余热 17.5 万吨/年。

（四）**给水情况**：日供水 2.5 万立方米/日。

五、产业集聚分析

阿荣旗华能内蒙古东部能源有限公司：绿电装机容量 183.99 万千瓦，风电 180.45 万千瓦；光伏发电 3.54 万千瓦。

江西赣锋锂电科技有限公司：100 万千瓦/400 万千瓦·时磷酸铁锂电池储能项目。

阿荣旗荣嘉新能源科技有限公司：利用糠醛渣、秸秆等生物质年发电装机规模 30 兆瓦。

六、投资与效益分析

预计总投资 3 亿元。

预计带动就业 80 人，年收入 0.4 亿元，投资回收期 7.5 年。

4.7 绿电热动力项目

一、项目概况

该项目作为零碳园区整体项目的配套项目，可破解园区工业蒸汽供需缺口，为零碳园区入驻企业提供绿色热动力。项目依托阿荣旗丰富的风电及生物质资源，构建“生物质+绿电”双能源供热体系，通过扩建生物质热电联产装置或新增绿电热动力系统，为园区产业提供稳定绿色工业蒸汽。该项目将实现热动力供应碳减排 90%以上，打造蒙东“零碳热力”示范工程，推动园区低碳高质量发展。

二、建设内容

建设规模：围绕园区每年 200 万吨工业蒸汽总需求，构建适配的“生物质+绿电”双能源热动力供应体系。

用地面积：1 万平方米。

建设内容：计划建设生物质热动力系统：生物质锅炉扩建；绿电热动力系统：电加热蒸汽装置、储热系统；热力管网及配套：管网扩建、智能调控中心。

三、建设地点

呼伦贝尔阿荣旗工业园区内化工园区。

四、产业基础

荣嘉新能源热动力基础：产热总量 91 万吨/年，目前总余热 17.5 万吨/年。

五、投资与效益分析

预计总投资 0.9 亿元。

预计带动就业 300 人，年收入 0.2 亿元，投资回收期 4.5 年。

4.8 天然气 LNG 储气站项目

一、项目概况

为破解园区企业天然气稳定供应难题，盘活阿荣旗绿电资源，项目以“绿电高效利用+天然气稳定保障”为核心，建设 500 立方米 LNG 储气罐及配套绿电液化装置，联动阿荣旗零碳园区绿电直供中心，借助区域 500 千伏新能源汇集输变电工程绿电输送能力，构建“绿电液化-智能储气-调峰供应”一体化体系，实现 LNG 液化全绿电支撑。此项目可高效消纳本地绿电、提升新能源利用水平，为园区企业提供稳定天然气供应，实现 LNG 液化低碳化，筑牢区域绿色发展根基。

二、建设内容

建设规模：聚焦绿电赋能 LNG 存储、液化及输配全链条，打造区域天然气保障骨干工程。储气总能力达 500 立方米，配套形成 500 吨 LNG 应急储备规模；部署 2 套 LNG 液化机组及 2 套气化撬装设备，搭建年输气能力 1.5 亿立方米的高压输气网络。

用地面积：2 万平方米。

建设内容：

1. 储气设施建设

LNG 储气罐：建设 2 座低温储罐（双壁真空绝热储罐，容积 250m³），储气能力 500 立方米。

应急调峰系统：配置 10 台 LNG 槽车（单车载重 50 吨），形成 500 吨应急储备，满足园区企业紧急用气需求。

2. 绿电液化系统

液化装置：安装 2 套 LNG 液化机组，利用零碳园区绿电直供中心项目，每吨 LNG 液化电耗 $\leq 850\text{kWh}$ （传统工艺电耗 $1000\text{kWh}/\text{吨}$ ），绿电占比 100%。

冷能回收：建设冷能利用装置，将 LNG 气化冷能用于园区食品加工企业冷藏库。

3. 气化及管网配套

气化撬装设备：配置 2 套空温式气化器，配套电加热辅助气化装置（绿电驱动），保障冬季高峰供气。

输气管网：铺设 DN500 高压管线 20 公里，连接园区化工企业，设计压力 4.0MPa，年输气能力 1.5 亿立方米。

三、建设地点

呼伦贝尔阿荣旗工业园区内化工园区。

四、产业集聚分析

牙克石海诺燃气销售有限公司阿荣旗分公司：建有 9 万立方米燃气储配站 1 座，可满足高新项目区和食品项目区天然气需求，非居民用气价格为 5.3 元/立方米。

六、投资与效益分析

预计总投资 0.2 亿元。

预计带动就业 20 人，年收入 0.05 亿元，投资回收期 4 年。

4.9 零碳园区智慧能源管理与服务项目

一、项目概况

项目依托零碳园区项目构建“碳中和”一体化智慧能源管理体系。项目通过绿电直供保障用电，通过部署能源物联网、搭建智能调度平台、对接碳交易市场，优化绿电配置，提升绿电利用效率，打造蒙东“智慧能源-零碳产业”示范标杆。

二、建设内容

碳排放监测。建立园区碳排放监测平台，部署智能传感器（监测能耗、排放、交通），开发一体化管理系统，对接园区碳资源管理平台，实时监测园区内各企业、设施的碳排放情况，为碳减排提供数据支持。

碳足迹核算系统。对接园区碳资源综合管理与服务项目，为资源化产品出具碳足迹报告，助力企业申请“零碳产品”认证。

碳交易与抵消。参与碳交易市场，通过购买碳配额或开展碳抵消项目，实现园区的碳中和目标。

配套基础设施

数据中心：建设能源大数据中心，配置冗余服务器及 UPS 电源，保障系统 7×24 小时运行。

通信网络：扩建园区 5G 专网，部署边缘计算节点 10 个，保障传感器数据传输时延 ≤ 50ms。

三、建设地点

呼伦贝尔阿荣旗工业园区内化工园区。

四、产业基础

二氧化碳情况：荣嘉新能源年产二氧化碳约 30 万吨；梅里斯生物质热电厂 30 万吨；阿荣旗蒙西水泥有限公司年产二氧化碳约 160 万吨。

五、产业集聚分析

阿荣旗荣嘉新能源科技有限公司：利用糠醛渣、秸秆等生物质年发电装机规模 30 兆瓦。

六、投资与效益分析

预计总投资 0.5 亿元。

预计带动就业 20 人，年收入 0.13 亿元，投资回收期 4 年。

4.10 30万吨二氧化碳收集项目

一、项目概况

该项目服务于零碳园区建设项目中的风电制氢制绿色航空煤油项目和绿电制氢制甲醇项目，通过搭建专业化二氧化碳收集装置、输送管网及配套运输体系，精准对接碳源与需求端，构建稳定多元的可再生碳源供给体系，为项目提供重要原料支撑。

二、建设内容

建设规模：每年从阿荣旗本地生物质发电厂捕集 30 万吨二氧化碳，同步联动周边生物质发电厂捕集 120 万吨。

用地面积：0.5 万平方米。

建设内容：

1. 二氧化碳收集系统

捕集装置：建设 2 套低温胺吸收法二氧化碳捕集装置，配套再生塔、贫富液换热器等设备，捕集效率 $\geq 90\%$ ，纯度 $\geq 99.9\%$ （食品级标准）。

预处理系统：安装除尘、脱硫、脱水装置，去除烟气中的颗粒物及硫化物，确保二氧化碳原料符合甲醇合成要求。

2. 输送管网与存储设施

收集管线：铺设 DN600 碳钢防腐管道 3 公里，从阿荣旗生物质发电企业延伸至绿电制氢制甲醇项目厂区，设计压力 4.0MPa，年输送能力 40 万吨。

临时储罐：建设 2 座 5000 立方米低温液态二氧化碳储罐，配套汽化器及压力调节装置，保障甲醇生产连续供料。

三、建设地点

呼伦贝尔阿荣旗工业园区内化工园区。

四、产业基础

二氧化碳情况：荣嘉新能源年产二氧化碳约 30 万吨；梅里斯生物质热电厂 30 万吨；阿荣旗蒙西水泥有限公司年产二氧化碳约 160 万吨。

五、产业集聚分析

阿荣旗蒙西水泥有限公司：可年产熟料 310 万吨，年产水泥 160 万吨。

阿荣旗荣嘉新能源科技有限公司：利用糠醛渣、秸秆等生物质年发电装机规模 30 兆瓦。

六、投资与效益分析

预计总投资 0.2 亿元。

预计带动就业 50 人，年收入 0.04 亿元，投资回收期 5 年。

4.11 零碳园区绿电直供中心项目

一、项目概况

该项目系零碳园区建设项目子项目，搭建专用直连线路实现风电直供园区企业，配套计量与储能调节设施保障源荷匹配，规范推进建设运维。该项目可降低企业用能及碳合规成本、提升产品绿色竞争力，提升新能源就地消纳能力、优化区域电力系统，为零碳园区创建提供绿色电力支撑。

二、建设内容

建设规模：本项目聚焦绿电生产、输送、存储及调配全链条，核心建设规模明确。

建设内容：

1. 新增风电装机容量 100 万千瓦，建设 140 米高度风机（平均风速 6.9 米/秒，功率密度 391.4 瓦/平方米），根据园区及风力发电情况，建设 50MW/100MWh 储能电站，依托储能技术调峰。

2. 新建 220 千伏输电线路 50 公里、110 千伏线路 80 公里，配套建设 220 千伏升压站 2 座（安装主变总容量 10×200 兆伏安 + 240 兆伏安），实现绿电直达园区企业。

3. 铺设园区内部电力管网 30 公里，覆盖工业园区及拟申报化工集中区，满足园区企业用电需求。

4. 建立绿电收集系统，回收园区内企业屋顶光伏绿电，收集园区路灯光伏发电或微风发电，最大限度收集绿电资源。

5. 建设园区绿电直供中心，通过构建智能微电网系统，实现对园区内多种能源的集中监控和优化调配，利用先进的信息技术和自动化控制手段，根据实时的能源生产和消费情况，自动调整能源的分配和流向。

三、建设地点

呼伦贝尔阿荣旗工业园区内化工园区。

四、产业基础

(一)风能情况:阿荣旗风能主风季为每年10月至次年4月，其中4月份风力最为强劲。距地面100米—140米高度平均风速6.6—6.9米/秒，功率密度334.3—391.4瓦/平方米；年可利用发电时长2800—3000小时。

(二)变电站情况:园区现有220KV输变电站和110KV输变电站各1座。

(三)绿电情况:装机195.81万千瓦，仍有近300万千瓦的风资源可供开发利用。

五、产业集聚分析

阿荣旗华能内蒙古东部能源有限公司：绿电装机容量183.99万千瓦，风电180.45万千瓦；光伏发电3.54万千瓦。

江西赣锋锂电科技有限公司：100万千瓦/400万千瓦·时磷酸铁锂电池储能项目。

阿荣旗荣嘉新能源科技有限公司：利用糠醛渣、秸秆等生物质年发电装机规模30兆瓦。

六、投资与效益分析

预计总投资50亿元。

预计带动就业100人，年收入8亿元，回收期6.25年。

4.12 绿电消纳项目

一、项目概况

项目依托阿荣旗丰富的风电资源，构建“源网荷储”体系，通过优化绿电调度与负荷匹配，为高耗能企业提供100%绿电解决方案。该项目将实现新增用电负荷“绿电替代”，打造区域绿电消纳示范基地，减少风电弃电损失，提升可再生能源利用率。

二、建设内容

建设规模：涵盖绿电生产、配套设施、消纳载体和绿电溯源体系四大板块，形成全链条绿电开发与消纳布局。

用地面积：4.5万平方米。

建设内容：

1. 绿电生产设施，推进100万千瓦风电机组及配套集电线路建设，完成风机安装、调试及并网相关工程，充分挖掘区域风电资源潜力。

2. 电力配套设施，完成220千伏升压站及主变压器安装，搭建高效电力输送通道，保障绿电稳定传输；同步推进15万千瓦储能设施建设，实现绿电错峰存储、灵活调配，提升供电稳定性。

3. 绿电消纳载体，充分发挥风电绿色属性，配套建设高端智能制造、数据中心等高耗电、低排放、无污染项目。

4. 绿电溯源体系建设，搭建区块链绿电溯源系统，依托区块链技术不可篡改、全程可追溯的特性，覆盖绿电生产、传输、消费全流程，提供可靠的记录与验证服务，保障绿电溯源可查、可信。

三、建设地点

呼伦贝尔阿荣旗工业园区内化工园区。

四、产业基础

(一)风能情况:阿荣旗风能主风季为每年10月至次年4月,其中4月份风力最为强劲。距地面100米—140米高度平均风速6.6—6.9米/秒,功率密度334.3—391.4瓦/平方米;年可利用发电时长2800—3000小时。

(二)变电站情况:园区现有220KV输变电站和110KV输变电站各1座。

(三)绿电情况:装机195.81万千瓦,仍有近300万千瓦的风资源可供开发利用。

五、产业集聚分析

阿荣旗华能内蒙古东部能源有限公司:绿电装机容量183.99万千瓦,风电180.45万千瓦;光伏发电3.54万千瓦。

江西赣锋锂电科技有限公司:100万千瓦/400万千瓦·时磷酸铁锂电池储能项目。

阿荣旗荣嘉新能源科技有限公司:利用糠醛渣、秸秆等生物质年发电装机规模30兆瓦。

六、投资与效益分析

预计总投资60亿元。

预计带动就业300人,年收入8亿元,投资回收期7.5年。

4.13 零碳园区再生资源回收与利用项目

一、项目概况

该项目作为零碳园区建设项目的子项目，以零碳园区绿电保障项目供给的绿电为核心能源，驱动资源化处理技术落地，践行“以绿制绿”的发展模式，实现园区固废综合利用、水资源循环利用及能源高效梯级利用，助力打造蒙东地区首个“零碳循环产业示范园”。

二、建设内容

建设规模：本项目围绕固废、余热资源化利用及数字化管控，分三大板块推进建设。

用地面积：1.8 万平方米。

建设内容：

1. 固废分类处置中心。建设 5 条自动化分拣线，年处理工业固废 30 万吨，涵盖化工废渣、建材废料（混凝土残渣）、金属边角料等，配套建设危废暂存间（符合《危险废物贮存污染控制标准》）。**化工废渣**，通过绿电加热熔融技术生产建筑用微晶玻璃，年产 10 万吨，配套 10 套电加热炉（单台功率 2MW，绿电占比 100%）。**建材废料**，破碎筛分后作为混凝土掺合料，年产 20 万吨，接入园区预制构件生产线（如混凝土预制构件加工项目）。

2. 余热回收装置。在新能源生物质热电厂及化工企业安装余热换热器，年回收蒸汽 20 万吨，用于园区供暖及工业烘干，减少化石能源消耗。

3. 资源匹配平台。开发数字化管理系统，实时发布园区企业固废产生量、资源需求信息，实现废料“点对点”交易。

三、建设地点

呼伦贝尔阿荣旗工业园区内化工园区。

四、产业基础

（一）中水情况：年最大中水产量约 1000 万吨。目前年产中水 700 万吨。

（二）通给水情况：铺设供水管线 25 公里，日供水 2.5 万立方米，实现供水管线全覆盖。

（三）通排水情况：现依托城市污水处理厂处理工业废水，同时实施工业污水处理技术改造项目（日处理工业污水 1 万吨），已铺设污水管线 6 公里。远期计划建设 2 万吨工业污水处理厂。

（四）供热情况：荣嘉新能源产热总量 91 万吨/年，目前总余热 17.5 万吨/年。

五、产业集聚分析

阿荣旗海蒙科技发展有限公司：位于呼伦贝尔阿荣旗工业园区蒙西水泥厂内，年处理固废总规模 10 万吨，其中危废 8.5 万吨。

阿荣旗荣嘉新能源科技有限公司：利用糠醛渣、秸秆等生物质年发电装机规模 30 兆瓦。

六、投资与效益分析

预计总投资 5 亿元。

预计带动就业 150 人，年收入 0.8 亿元，投资回收期 6 年。

4.14 100 万吨秸秆颗粒加工项目

一、项目概况

项目为阿荣旗拟引进的风电制氢制合成氨、绿色甲醇、绿色航空煤油等项目提供优质碳基原料，依托本地及周边农业废弃物优势，建设标准化秸秆颗粒加工基地，采用自动化分选、多级粉碎成型工艺，规范完成秸秆收集、分拣除杂、干燥粉碎、压制成型全流程，提升颗粒品质与生产效率，实现秸秆规模化、标准化处理。

二、建设内容

建设规模：年产 100 万吨生物质颗粒

用地面积：12 万平方米。

建设内容：在阿荣旗各乡镇建设 3-5 个秸秆收储中心，每个中心配备 1 条自动化秸秆生产线；配备 5 台秸秆打捆机、2 辆运输车辆；配置粉碎机、颗粒成型机，配套除尘设备；绿电烘干系统：安装 10 套电加热烘干炉（单套功率 2MW），建设原料仓储棚（储量 1 万吨）、成品仓库（储量 1 万吨）。

三、建设地点

阿荣旗各乡镇

四、产业基础

生物秸秆情况：本地年产秸秆约 170 万吨，可利用量约 110 万吨。周边旗县年产秸秆约 400 万吨，可利用量约 285 万吨。

五、投资与效益分析

预计总投资 0.48 亿元。

预计带动就业 70 人，年收入 0.12 亿元，投资回收期 4 年。

4.15 1万吨糠醇生产项目

一、项目概况

糠醇作为重要的有机化工原料，在铸造行业、医药、农药、涂料等领域应用广泛，近年来市场需求不断扩大。本项目可依托风电制氢一体化项目供应高纯度氢气，并且本地企业能够为糠醇生产提供优质糠醛原料，同时借助零碳园区绿电直供子项目与绿色物流中心氢能重卡组装项目，为该项目提供绿电及运输保障，构建绿电制氢、生物质转化、糠醛生产的闭环产业链，助力企业在绿色化工领域实现高质量发展。

二、建设内容

建设规模：年产1万吨糠醇

用地面积：1.2万平方米。

建设内容：建设糠醇生产车间，配备5套加氢反应釜、3套精馏塔、8个成品糠醇储罐；**配套工程建设：**动力系统、环保设施、自动化控制系统。

三、建设地点

呼伦贝尔阿荣旗工业园区内化工园区。

四、产业集聚分析

荣嘉新能源糠醛厂：占地面积9.9公顷，年产1万吨糠醛。

五、投资与效益分析

预计总投资1亿元。

预计带动就业70人，年收入0.2亿元，投资回收期5年。

4.16 5000 辆氢能重卡组装项目

一、项目概况

作为绿色燃料示范园区子项目，该项目依托本地氢能产能与运输需求，衔接大型可再生氢能制储运基地保障氢能供应，搭建标准化生产线，实现氢能重卡规模化、规范化组装。该项目将形成 5000 辆氢能重卡组装产能，适配本地运输刚需、助力运输零排放，辐射北方运输市场。

二、建设内容

建设规模：年组装氢能重卡 5000 辆、配套建设加氢站等附属设施。

用地面积：42 万平方米。

建设内容：

1. 生产车间建设：建设 6 个现代化组装生产车间，包括底盘组装、车身安装、动力系统集成和整车总装，每个车间配备先进的吊装、焊接、检测等设备。

2. 质检与测试设施：购置燃料电池性能检测仪、储氢系统压力测试设备、整车动力性能测试台等专业检测仪器。建设长 3 公里、包含多种路况的道路测试场地，用于模拟实际行驶环境，对氢能重卡进行全面性能检测。

3. 仓储与物流设施：在零部件存放区建设多层标准化仓库，配备智能仓储管理系统，实现零部件的自动化存储与分拣。规划物流运输通道，配置叉车、牵引车等搬运设备，保障零部件与成品的高效流转。

三、建设地点

呼伦贝尔阿荣旗工业园区内化工园区。

四、投资与效益分析

预计总投资 10 亿元。

预计带动就业 200 人，年收入 2.5 亿元，投资回收期 4 年。

4.17 绿色物流集散中心项目

一、项目概况

项目以零碳园区为核心载体推进，依托园区入驻企业及招引的风电制氢一体化、绿氢制绿色航油等项目筑牢供给基础，同步联动氢能重卡组装项目保障运输运力，配套建成加氢站、智能仓储中心及物流调度平台，该项目可实现年约 100 万吨运输规模，构建“制氢-运氢-仓储-调度”全链条布局，破解绿氢储运痛点，形成覆盖蒙东地区的绿色物流网络。

二、建设内容

建设规模：投放 200 辆氢能重卡，建成年货物吞吐量 100 万吨的智能仓储中心，搭建完善的绿色物流调度体系。

用地面积：13 万平方米。

建设内容：

1. 氢能重卡运营：投放 200 辆氢能重卡（载重 30 吨，续航 500 公里），配套建设 5 座加氢站（单站日加氢能力 2 吨），加氢压力 35MPa/70MPa 双制式。

2. 智能物流设施：建设 3 层立体智能仓储中心（建筑面积 5 万平方米），配置自动化分拣线、无人配送车及物联网监控系统，年货物吞吐量 100 万吨。

3. 物流调度平台：开发“绿氢物流”数字化管理系统，集成订单管理、车辆调度、碳足迹追踪功能，对接园区智慧管理平台。

三、建设地点

呼伦贝尔阿荣旗工业园区内化工园区。

四、产业集聚分析

物流企业：全旗拥有物流企业 76 家。

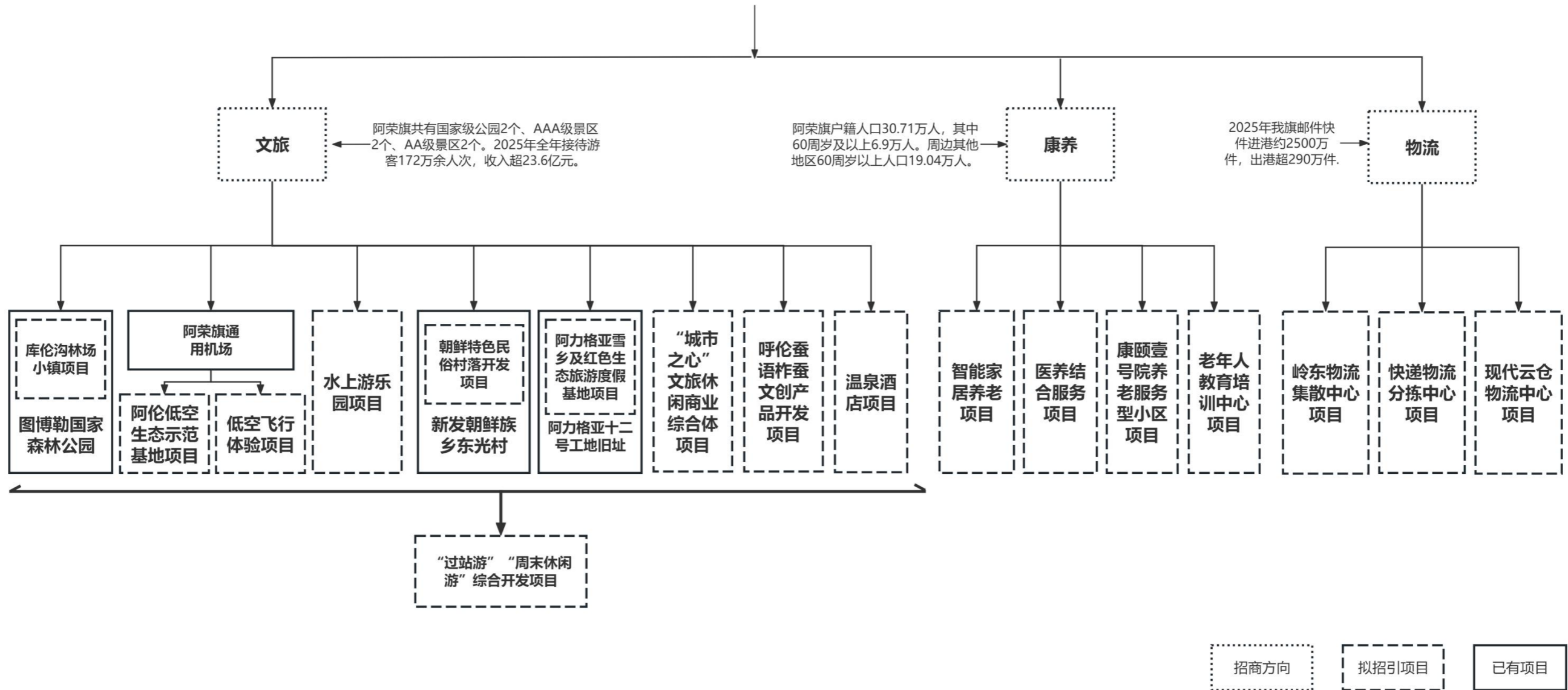
五、投资与效益分析

预计总投资 3.5 亿元。

预计带动就业 500 人，年收入 0.7 亿元，投资回收期 5 年。

五、现代服务产业招商项目

阿荣旗现代服务产业招商图谱



5.1 “过站游”“周末休闲游”综合开发项目

一、项目概况

阿荣旗坐落于内蒙古大兴安岭东南麓，境内红色文化、蒙元文化与少数民族文化深度交融、共生共荣；四季景致各具特色，春有百花嫣红、夏有碧野苍翠、秋有层林尽染、冬有银装素裹，风光旖旎动人。该项目立足阿荣旗绿色生态、红色文化、特色民俗等优质资源，整合亲子研学游、特色民俗游、红色文化游、森林生态游、乡村休闲游等多元旅游业态，构建“点上出彩、线上串联、面上提升”的一体化休闲旅游发展格局，致力于将阿荣旗打造为本地及周边区域群众周末休闲游和进入呼伦贝尔旅游的首选过站游目的地。

二、项目建设规模和内容

（一）建特色“点”

图博勒国家森林公园：串联彩虹谷、十二号工地、仙人洞等周边特色景点，强化各景点联动关联，聚力打造特色旅游集体 IP；同时进一步完善景区配套服务设施，新增跑马场、骑马射箭、山地摩托穿越、云边民俗体验等多元化项目，丰富游览业态。

牧人寨森林温泉度假区：充分盘活景区现有闲置资源，聚焦核心业态升级，重点建设室内外特色温泉泡池集群、温泉康养中心、特色民俗体验区等核心设施，深度融合森林生态与温泉养生优势，突出差异化发展特质。

索尔奇国家湿地公园：以索尔奇国家湿地公园“生态本底”为核心，深度整合群仙岭、复兴水库等核心旅游资源，形成“湿地看景、怪石探险、水库休闲、冬季玩雪”的协同发展格局。

环林公路自驾游项目：以环林公路为纽带，串联大时尼奇、得力奇尔两大林场，打造全程约400公里林场生态自驾走廊。沿途设置“森林驿站”，提供餐饮、补给、应急救援等服务，构建“穿越兴安岭，走进大森林”的黄金自驾环线。

水上游乐园项目：以建设的防汛抗旱水池为核心，引入各种水上游乐项目，打造一个集休闲娱乐、文化体验于一体的综合性水上乐园。

低空飞行体验项目：以现有阿荣通用机场为核心依托，串联库伦沟林场图博勒峰、索尔奇国家湿地公园等景区，构建特色空中游览动线，引入专业跳伞设施设备，打造“低空游览+高空体验”的双重飞行体验项目。

阿力格亚雪乡及红色生态旅游度假基地项目：依托阿荣旗阿力格亚林场冰雪资源、原生态自然环境及军用设施旧址，打造“冰雪休闲+红色体验+度假住宿”的综合性旅游度假集群项目。

东光村旅游产业提档升级项目：开发朝鲜族特色产品、彩玉文创与文化长廊、稻田观光体验，打造朝鲜族民俗旅拍及明花非遗美食体验项目，进一步激活东光村文旅价值，

（二）串精品“线”

整合现有资源。打造以柞蚕文化体验中心、伊利工厂、松塔沟采摘园等为核心的**亲子研学游路线**。

以新发朝鲜族乡东光村、查巴奇鄂温克民族乡猎民村、音河勒莫格日敖利百音民俗园等为核心的**特色民俗游路线**。

以抗联英雄园、王杰纪念馆等为核心的**红色文化游路线**。

以图博勒国家森林公园、索尔奇国家湿地公园、仙人洞等为核心的**森林生态游路线**。

以复兴镇六间房村、复兴赶大集等为核心的**乡村休闲游路线**。

（三）扩全域“面”

设立标准化游客集散中心。搭建专业高效的运营管理体系，打造专属区域文旅 IP 与特色印象标识、配备专业导游队伍、采购中巴车连接旗内主要景区、建设停车场并配置充电桩，全方位优化旅游服务品质、提升游客体验感，推动项目规范化、高质量运营。

“城市之心”商贸综合体：开发新区大转盘 10 万平方米空地，利用活水水源，打造集购物、餐饮、娱乐、休闲、文化体验于一体的综合性商业休闲目的地。

温泉酒店：有效盘活阿伦大街北段与和谐大街交汇处两栋闲置建筑，完善已建成框架主体，打造一座集温泉体验、住宿餐饮、休闲娱乐、商务会议、颐养康养于一体的高品质温泉酒店。

三、建设地点

阿荣旗那吉镇及周边乡镇

四、产业基础

（一）美食方面

民族特色美食：朝鲜族打糕、辣白菜、米肠、手把肉等；

地域特色美食：复兴“八大锅”、铁锅炖大鹅、杀猪菜、粘豆包、烧烤等东北菜及水煮鱼、蚕蛹等。

（二）传统服饰方面

朝鲜族传统服饰、鄂温克族皮毛服饰、蒙古族服饰等。

（三）住宿方面

宾馆酒店：麗枫、汉庭、华悦、坤泰等 40 余家，床位 1700 余张。

特色民宿：复兴镇六间房村民宿、鄂温克猎民村民宿、东光村民宿、勒莫格日敖利百音民俗园等 4 家，客房 60 余间。

景区配套：有仙人洞自驾露营地、云边酒店、彩虹谷露营地、库伦假日酒店等 4 家。

（四）特色好物方面

民族文创：鄂温克族太阳花系列、皮革烙画，朝鲜族草编、民俗纹样挂件等，彰显各民族独特风情。

玉石产品：东光村玉石一条街提供各类玉石饰品、摆件及雕刻品，满足游客纪念、馈赠及消费需求。

地域产品：包山榛子、蘑菇、木耳、柳蒿芽、粉条、酸菜、牛肉干、奶酪、沙果干等。

（五）交通出行方面

公路：G10 绥满高速、G5511 集阿高速、G301 国道、G111 国道纵横贯穿、公路客运车可直达哈尔滨、乌兰浩特、海拉尔、齐齐哈尔等地。

机场：距扎兰屯成吉思汗机场 73 公里、齐齐哈尔三家子机场

126 公里、大庆萨尔图机场 250 公里、乌兰浩特机场 320 公里、哈尔滨太平国际机场 442 公里；阿荣通用机场可通海拉尔等地。

铁路：距齐齐哈尔火车站约 120 公里、扎兰屯火车站 54 公里。

五、产业集聚分析

（一）亲子研学游

柞蚕文化体验中心：蚕旅融合综合体，以柞蚕元素为主题的研学基地，有柞蚕文化展厅、特色餐饮住宿。

呼伦贝尔伊利工厂：3A 级工业旅游景区，伊利高端有机液态奶生产基地，透明化生产线观光。

松塔沟采摘园：采用无公害种植技术与智能温控滴灌系统，实现草莓、火龙果、柿子等十余种果蔬的全年错峰生产，主打“四季有果、季季有鲜”。

（二）特色民俗游

新发乡东光村：全国乡村旅游重点村，内蒙古朝鲜族第一家园，有朝鲜族风格建筑、民俗馆、美食街，可体验泡菜制作、传统婚礼。

查巴奇鄂温克民族乡猎民村：中国美丽休闲乡村，建有鄂温克民族民俗博物馆，本地少数民族居民保留桦树皮制作、太阳花饰品等传统技艺，每年瑟宾节举办篝火仪式。

音河勒莫格日敖利百音民俗园：建有斡尔族传统草房子特色民居，游客可感受“屋在林中、院在景中”的生态居住理念。保留“乌钦”说唱、“太阳花”手工艺制作等非遗文化展示活动，让游客近距离感受民族艺术魅力。

新发朝鲜族乡民俗馆：位于新发乡东光村，内蒙古自治区唯一的朝鲜族民俗馆，馆藏 1000 余件/套实物、图片与文件资料，涵盖生产生活用具、民族服饰、乐器、起居设施等，系统展示朝鲜族群众迁徙历史、生产生活习俗与发展成果。

鄂温克民俗馆：藏有呼伦贝尔市级非物质文化遗产鹿哨、桦树皮工艺品、摇篮、大轱辘车等民族传统手工制品等。系统展示鄂温克族起源、生产生活状况、习俗与文化形态，重点呈现索伦分支的狩猎文化、游牧传统与农耕转型历程。

（三）森林生态游

图博勒国家森林公园：总面积 14.45 万公顷，森林覆盖率高 84%，主峰图博勒峰海拔 1108 米，登顶可环视大兴安岭连绵群山。园内配套丰富，拥有彩虹谷露营漂流基地、跑马场、鹿园、野生动物救助站、峰顶云顶酒店、库伦假日酒店等住宿设施齐全。

索尔奇国家湿地公园：总面积 1256.37 公顷，湿地生态系统完好，栖息多种珍稀水鸟，周边还有群仙岭、复兴水库等自然景观，是阿荣旗重要生态旅游资源。

仙人洞景区：阿荣旗北部天然溶洞景观，与森林、溪流等自然景观相映成趣，兼具生态观光与户外运动功能。

（四）乡村休闲游

吉雅泰休闲农业风情园：总占地面积约 1100 亩，是按照国家 AAAA 级旅游景区标准打造的生态园林式休闲农业景区。依托当地民族文化和生态农业资源，打造集自然观光、生态美食、休闲娱乐、康养度假、亲子研学于一体的综合型园区。

复兴镇六间房村：农文旅融合示范村，毗邻索尔奇国家湿地公园，以稻田景观、紫花脸土豆、赤松茸菌菇采摘为特色，提供田园观光、农事体验与乡村美食。

复兴赶大集：以“十天一集”的传统集市为基础，升级为集农副产品交易、民俗展演、亲子研学于一体的综合性平台，主打东北民俗体验与烟火气。

（五）红色文化游

抗联英雄园：内蒙古自治区级爱国主义教育基地，内蒙古唯一东北抗联主题教育基地。

王杰纪念馆：内蒙古自治区爱国主义教育示范基地，馆内设有红色影视厅与国防教育展览，是阿荣旗红色研学与国防教育的核心场所。

高禹民等七烈士牺牲地：位于霍尔奇镇顺利村，距离那吉镇45公里。

冯治纲将军殉难处：位于三岔河镇韭菜沟村北山，距离那吉镇100公里。

六、投资与效益分析

预计总投资6亿元。

预计带动就业200人，年收入0.8亿元，投资回收期7.5年。

5.2 库伦沟林场小镇项目

一、项目概况

库伦沟林场地处内蒙古大兴安岭东南麓、呼伦贝尔市东南部，有秀丽的自然风光、优越的自然地理条件与高度适配的资源组合优势，森林旅游资源禀赋得天独厚。本项目选址于图博勒国家森林公园库伦沟林场，立足林区资源特色，以“生态优先、文旅融合、提质增效”为发展主线，把握生态旅游市场需求，打造一座现代化森林生态旅游小镇。

二、项目建设规模和内容

跑马场：在库伦沟林场图博勒沟内防火道路两侧空地拟建设跑马场一处，包括马厩 200 平方米、休息区平方米、标准卫生间 2 处、木质围栏 1000 米、跑道 400 米。每处跑马场配标准成年马 20 匹、儿童适乘小马 5 匹。

图博勒森林拓展中心：在库伦沟林场鹿鸣山庄附近森林空地拟建设森林拓展中心，含 ATV 山地越野及雪地摩托项目。拟采购山地越野车 10 辆，雪地摩托 5 辆。修整越野路段全长约 10-20 千米，骑行时长约为 30-40 分钟。

图博勒云边民宿：在库伦沟林场图博勒峰峰顶空地拟建设图博勒峰顶木屋 10 栋、树屋 3 栋。房屋为钢混木质结构，总建筑面积约 700 平方米。

阿力格亚雪乡：拟建设阿力格亚雪乡民宿商一处，建设 20 栋特色民宿，每栋民宿建筑面积在 80-120 平方米，拥有 2-3 间客房，

配备独立卫浴、取暖设施。配套户外雪地游乐区，可滑冰、堆雪人、拉爬犁，增添游玩乐趣。

三、建设地点

阿荣旗库伦沟林场

四、产业基础

图博勒国家森林公园：总面积 14.45 万公顷，森林覆盖率高 达 84%，主峰图博勒峰海拔 1108 米，登顶可环视大兴安岭连绵群 山。园内配套丰富，拥有彩虹谷露营漂流基地、跑马场、鹿园、 野生动物救助站、峰顶云顶酒店、库伦假日酒店等住宿设施齐全。

五、产业集聚分析

（一）亲子研学游

柞蚕文化体验中心：蚕旅融合综合体，以柞蚕元素为主题的 研学基地，有柞蚕文化展厅、养殖体验、蚕丝制品加工、特色餐 饮住宿。

呼伦贝尔伊利工厂：3A 级工业旅游景区，伊利高端有机液态 奶生产基地，透明化生产线观光。

松塔沟采摘园：采用无公害种植技术与智能温控滴灌系统， 实现草莓、火龙果、柿子等十余种果蔬的全年错峰生产，主打“四 季有果、季季有鲜”。

（二）特色民俗游

新发乡东光村：全国乡村旅游重点村，内蒙古朝鲜族第一家 园，有朝鲜族风格建筑、民俗馆、美食街，可体验泡菜制作、传 统婚礼。

查巴奇鄂温克民族乡猎民村：中国美丽休闲乡村，建有鄂温克民族民俗博物馆，本地少数民族居民保留桦树皮制作、太阳花饰品等传统技艺，每年瑟宾节举办篝火仪式。

音河勒莫格日敖利百音民俗园：建有斡尔族传统草房子特色民居，游客可感受“屋在林中、院在景中”的生态居住理念。保留“乌钦”说唱、“太阳花”手工艺制作等非遗文化展示活动，让游客近距离感受民族艺术魅力。

新发朝鲜族乡民俗馆：位于新发乡东光村，内蒙古自治区唯一的朝鲜族民俗馆，馆藏 1000 余件/套实物、图片与文件资料，涵盖生产生活用具、民族服饰、乐器、起居设施等，系统展示朝鲜族群众迁徙历史、生产生活习俗与发展成果。

鄂温克民俗馆：藏有呼伦贝尔市级非物质文化遗产鹿哨、桦树皮工艺品、摇篮、大轱辘车等民族传统手工制品等。系统展示鄂温克族起源、生产生活状况、习俗与文化形态，重点呈现索伦分支的狩猎文化、游牧传统与农耕转型历程。

（三）森林生态游

图博勒国家森林公园：总面积 14.45 万公顷，森林覆盖率高 84%，主峰图博勒峰海拔 1108 米，登顶可环视大兴安岭连绵群山。园内配套丰富，拥有彩虹谷露营漂流基地、跑马场、鹿园、野生动物救助站、峰顶云顶酒店、库伦假日酒店等住宿设施齐全。

索尔奇国家湿地公园：总面积 1256.37 公顷，湿地生态系统完好，栖息多种珍稀水鸟，周边还有怪石岭、复兴水库等自然景观，是阿荣旗重要生态旅游资源。

仙人洞景区：阿荣旗北部天然溶洞景观，与森林、溪流等自然景观相映成趣，兼具生态观光与户外运动功能。

（四）乡村休闲游

吉雅泰休闲农业风情园：总占地面积约 1100 亩，是按照国家 AAAA 级旅游景区标准打造的生态园林式休闲农业景区。依托当地民族文化和生态农业资源，打造集自然风光、生态美食、休闲娱乐、康养度假、亲子研学于一体的综合型园区。

复兴镇六间房村：农文旅融合示范村，毗邻索尔奇国家湿地公园，以稻田景观、紫花脸土豆、赤松茸菌菇采摘为特色，提供田园观光、农事体验与乡村美食。

复兴赶大集：以“十天一集”的传统集市为基础，升级为集农副产品交易、民俗展演、亲子研学于一体的综合性平台，主打东北民俗体验与烟火气。

（五）红色文化游

抗联英雄园：内蒙古自治区级爱国主义教育基地，内蒙古唯一东北抗联主题教育基地，有抗联纪念馆、烈士纪念碑、冯治纲/高禹民铜像、七勇士雕塑等设施。

王杰纪念馆：内蒙古自治区爱国主义教育示范基地，馆内设有红色影视厅与国防教育展览，是阿荣旗红色研学与国防教育的核心场所。

六、投资与效益分析

预计总投资 1 亿元。

预计带动就业 100 人，年收入 0.2 亿元，投资回收期 5 年。

5.3 低空飞行体验项目

一、项目概况

为深度挖掘阿荣旗优质生态旅游资源与通用航空产业潜力，以现有阿荣通用机场为核心依托，打造“低空游览+高空极限体验”双重体验的复合型通航旅游项目。此项目串联库伦沟林场图博勒峰、索尔奇国家湿地公园等景区，构建特色空中游览动线，同时引入专业跳伞设施设备，建设跳伞培训中心，着力填补区域低空文旅与极限运动业态空白，激活当地文旅消费新动能。

二、项目建设规模和内容

建设游客大厅、票务中心、VR 模拟飞行体验区、休息区以及停机坪、维修保养中心等区域。购置 4 架适合低空飞行的小型航空器、建设可容纳 5 架以上航空器停放的停机库。

三、建设地点

阿荣旗霍尔奇镇（阿荣通用机场内）

四、产业集聚分析

图博勒国家森林公园：总面积 14.45 万公顷，森林覆盖率高 84%，主峰图博勒峰海拔 1108 米，登顶可环视大兴安岭连绵群山。园内配套丰富，拥有彩虹谷露营漂流基地、跑马场、鹿园、野生动物救助站、峰顶云顶酒店、库伦假日酒店等住宿设施齐全。

索尔奇国家湿地公园：总面积 1256.37 公顷，湿地生态系统完好，栖息多种珍稀水鸟，周边还有群仙岭、复兴水库等自然景观，是阿荣旗重要生态旅游资源。

阿荣旗通用机场：阿荣通用机场位于中国内蒙古自治区东北部，阿荣旗西南部，那吉镇北偏西，霍尔奇镇莫尔顶村西侧，整体地貌呈中低山-丘陵漫岗地形，地势从西北向东南呈阶梯式下降，高度在 200m-1100m 之间，距那吉镇直线距离 27.4km，机场占地面积 586.3 亩，机场周围人烟稀少、空域辽阔。

五、投资与效益分析

预计总投资 0.4 亿元。

预计带动就业 100 人，年收入 800 万元，投资回收期 5 年。

5.4 水上游乐园项目

一、项目概况

近年来，随着地区经济的快速发展，居民对于高品质休闲娱乐和商业消费的需求日益增长，水上游乐园项目的规划建设，正是为了响应这一市场需求。项目拟选址那吉镇防汛抗旱水池，以“健康、欢乐、时尚、安全”为理念，融合当地的自然景观与人文特色，打造集水上娱乐、亲子互动、文化体验于一体的综合性游乐场所，提升地区整体的旅游吸引力和经济活力。

二、项目建设规模和内容

建设规模：

项目总占地面积 14 万平方米

建设内容：

游乐区：建设极限滑道包含超级大喇叭滑道、四人竞速滑道、螺旋彩虹滑道；设置浅水区，配套儿童专属水寨、迷你滑道、水上秋千、喷水互动装置、卡通造型戏水设施，打造专属亲子游乐空间。

生态休闲配套区：打造生态景观廊道，铺设透水路面，种植本地耐旱绿植、水生植物及花卉；建设生态露营与野餐区，划分帐篷露营位、野餐草坪区，提供露营装备租赁服务。

三、建设地点

阿荣旗生态街北侧防汛抗旱池

四、产业集聚分析

新发乡东光村：全国乡村旅游重点村，内蒙古朝鲜族第一家园，有朝鲜族风格建筑、民俗馆、美食街，可体验泡菜制作、传统婚礼。

新发朝鲜族乡民俗馆：位于新发乡东光村，内蒙古自治区唯一的朝鲜族民俗馆，馆藏 1000 余件/套实物、图片与文件资料，涵盖生产生活用具、民族服饰、乐器、起居设施等，系统展示朝鲜族群众迁徙历史、生产生活习俗与发展成果。

图博勒国家森林公园：总面积 14.45 万公顷，森林覆盖率达 84%，主峰图博勒峰海拔 1108 米，登顶可环视大兴安岭连绵群山。园内配套丰富，拥有彩虹谷露营漂流基地、跑马场、鹿园、野生动物救助站、峰顶云顶酒店、库伦假日酒店等住宿设施齐全。

索尔奇国家湿地公园：总面积 1256.37 公顷，湿地生态系统完好，栖息多种珍稀水鸟，周边还有群仙岭、复兴水库等自然景观，是阿荣旗重要生态旅游资源。

吉雅泰休闲农业风情园：总占地面积约 1100 亩，是按照国家 AAAA 级旅游景区标准打造的生态园林式休闲农业景区。依托当地民族文化和生态农业资源，打造集自然观光、生态美食、休闲娱乐、康养度假、亲子研学于一体的综合型园区。

抗联英雄园：内蒙古自治区级爱国主义教育基地，内蒙古唯一东北抗联主题教育基地。

五、投资与效益分析

预计总投资 0.5 亿元。

预计带动就业 200 人，年收入 0.15 亿元，投资回收期 3 年。

5.5 朝鲜特色民俗村落开发项目

一、项目概况

东光村位于内蒙古自治区唯一朝鲜族乡——新发朝鲜族乡，是获评全国乡村旅游重点村的特色村落，拥有深厚朝鲜族文化底蕴与丰富旅游资源，民俗馆与美食一条街等业态颇具特色。项目拟以“文旅融合、业态延伸”为主线，深挖朝鲜族民俗文化内涵，重点打造特色餐饮、根雕、玉石、观光体验及精品旅游线路，推动东光村乡村旅游产业提档升级、高质量发展。

二、项目建设规模和内容

1. **特色餐饮。**拓展餐饮经营项目，打造农家乐餐饮。
2. **朝鲜族特色产品研发。**如米酒、米露、泡菜、大米雪糕等。
3. **彩玉特色产品开发。**如根雕、玉石摆件、书法绘画文创等，打造文化长廊。
4. **开发稻田观光。**打造稻田画以及稻田屋农事体验，开发稻田小火车。
5. **打造民俗游。**深挖朝鲜族民俗，如花甲宴、婚宴、朝鲜族歌舞；开发旅拍项目，租赁朝鲜族服装。
6. **打造明花非遗体验坊。**体验辣白菜、打糕、紫菜饭团制作，品尝朝鲜族美食。
7. **打造精品旅游路线。**一是大有庄村部改造，门前水稻田布置，唐王沟水渠点位布置；二是把民俗馆故事搬到现实中，大有庄迁徙落脚点，传播水稻文化，依托新发村的酱菜厂体验不同的

非遗文化，对非遗产品进行商品化包装，促进朝鲜族群众文化发展，包装唐王沟水渠拦河筑坝观光点位；依托各种朝鲜族特色节日增加群众参与度。根据每次不同团客设计不同的朝鲜族体验内容，并增加适宜的娱乐项目。

三、建设地点

阿荣旗新发乡东光村

四、产业基础

新发乡东光村：全国乡村旅游重点村，内蒙古朝鲜族第一家园，有朝鲜族风格建筑、民俗馆、美食街，可体验泡菜制作、传统婚礼。

新发朝鲜族乡民俗馆：位于新发乡东光村，内蒙古自治区唯一的朝鲜族民俗馆，馆藏 1000 余件/套实物、图片与文件资料，涵盖生产生活用具、民族服饰、乐器、起居设施等，系统展示朝鲜族群众迁徙历史、生产生活习俗与发展成果。

五、产业集聚分析

图博勒国家森林公园：总面积 14.45 万公顷，森林覆盖率达 84%，主峰图博勒峰海拔 1108 米，登顶可环视大兴安岭连绵群山。园内配套丰富，拥有彩虹谷露营漂流基地、跑马场、鹿园、野生动物救助站、峰顶云顶酒店、库伦假日酒店等住宿设施齐全。

索尔奇国家湿地公园：总面积 1256.37 公顷，湿地生态系统完好，栖息多种珍稀水鸟，周边还有群仙岭、复兴水库等自然景观，是阿荣旗重要生态旅游资源。

吉雅泰休闲农业风情园：总占地面积约 1100 亩，是按照国家 AAAA 级旅游景区标准打造的生态园林式休闲农业景区。依托当地民族文化和生态农业资源，打造集自然观光、生态美食、休闲娱乐、康养度假、亲子研学于一体的综合型园区。

抗联英雄园：内蒙古自治区级爱国主义教育基地，内蒙古唯一东北抗联主题教育基地。

六、投资与效益分析

预计总投资 0.4 亿元

预计可带动就业 200 人，年收入 0.1 亿元，投资回收期 4 年。

5.6 阿力格亚雪乡及红色生态旅游度假基地项目

一、项目概况

当前冰雪旅游、红色旅游、生态休闲旅游已成为文旅消费主流趋势，受众覆盖家庭游客、青年群体、企业团建、研学团队等广泛客群。项目依托阿荣旗阿力格亚得天独厚的冰雪资源、原生态自然环境及深厚的红色军旅文化底蕴，兼具冰雪旅游、生态休闲、红色教育三重核心资源禀赋，建成后将形成“冰雪休闲+红色体验+度假住宿”三位一体的综合性旅游度假基地。

二、项目建设规模和内容

建设规模：

项目总占地面积 8 万平方米

建设内容：

阿力格亚雪乡项目：占地面积 2 万平方米，打造集吃、住、行、游、购、娱于一体的综合性旅游休闲场所，配套建设冰雪游乐设施、特色餐饮街区、民俗体验区等。

阿力格亚十二号工地军旅体验基地：占地面积 2 万平方米，升级改造现有场地设施，建设军旅体验训练场、团建拓展设施、红色教育展示区等区域，打造专业的军旅体验旅游和团建培训度假基地。

军事主题酒店及配套设施：占地面积 4 万平方米，其中建设含 60 间客房的军事主题酒店；配套建设 2 万平方米汽车营地 1 处，同步完善水电、排污、安防等配套设施。

三、建设地点

阿荣旗阿力格亚林场

四、产业基础

冬季严寒且温和持久，1月平均气温达-20.1℃，低温天气持续时间长，冬季存雪期可达约4个月，具体覆盖11月下旬至次年3月下旬，与国内冰雪旅游主流消费周期高度契合。同时，区域内降雪丰沛且稳定，入冬后降雪频繁，累计降雪量充沛，部分区域单次降雪量可达20毫米以上，最大降雪站点雪量曾达41.5厘米，积雪厚度深厚且质地松软干燥，无需大量人工造雪即可满足各类冰雪游乐设施的运营需求，大幅降低项目运营成本。

五、产业集聚分析

图博勒国家森林公园：总面积14.45万公顷，森林覆盖率高达84%，主峰图博勒峰海拔1108米，登顶可环视大兴安岭连绵群山。园内配套丰富，拥有彩虹谷露营漂流基地、跑马场、鹿园、野生动物救助站、峰顶云顶酒店、库伦假日酒店等住宿设施齐全。

索尔奇国家湿地公园：总面积1256.37公顷，湿地生态系统完好，栖息多种珍稀水鸟，周边还有群仙岭、复兴水库等自然景观，是阿荣旗重要生态旅游资源。

仙人洞景区：阿荣旗北部天然溶洞景观，与森林、溪流等自然景观相映成趣，兼具生态观光与户外运动功能。

抗联英雄园：内蒙古自治区级爱国主义教育基地，内蒙古唯一东北抗联主题教育基地，有抗联纪念馆、烈士纪念碑、冯治纲/高禹民铜像、七勇士雕塑等设施。

王杰纪念馆：内蒙古自治区爱国主义教育示范基地，馆内设有红色影视厅与国防教育展览，是阿荣旗红色研学与国防教育的核心场所。

六、投资与效益分析

预计总投资 0.6 亿元。

预计带动就业 100 人，年收入 0.15 亿元，投资回收期 4 年。

5.7 10 万平方米“城市之心”文旅休闲商业综合体项目

一、项目概况

近年来，随着地区经济持续快速发展，居民消费品质不断升级，对高品质休闲娱乐、特色商业消费的需求日益旺盛，区域内高品质文旅休闲商业载体仍存在空白。项目充分依托拟选址地块的活水水源优势，深度融合阿荣旗地域文化特色与现代时尚质感，整合精品购物、特色餐饮、休闲娱乐、文化体验、服饰文创、地域好物等多元业态，打造集购物、餐饮、娱乐、休闲、文化体验于一体的综合性商业休闲目的地。

二、项目建设规模和内容

建设规模：

项目总占地面积 10 万平方米

建设内容：

1. 核心景观基底

以活水为核心，打造贯穿全域的生态水系景观带，串联所有功能区，打造可互动、可体验的亲水场景。

活水主轴景观带：打造 800 米线性滨水景观带，搭配亲水步道及灯光系统，夜间打造“光影水廊”核心打卡点。

中央亲水广场：设互动喷泉、叠水瀑布及标志性雕塑，衔接停车场与主力业态，作为人流聚集和活动举办核心场地。

水系联动景观：各功能区设小型亲水节点，配套水循环净化系统，实现水系全域贯穿、水质清澈。

2. 核心商业业态

以“亲水场景+特色业态”为核心，零售占比≤30%，重点打造体验式、场景化业态，规避同质化。

滨水特色商业街区：沿活水主轴布局，低层独栋设计，商铺与水系无缝衔接，配套亲水露台/观景窗口。

特色餐饮集群：引入当地特色美食、亲水主题餐饮，搭配网红餐饮 IP，打造特色滨水用餐体验。

潮流生活集合：引入小众设计师品牌、文创店、传统民俗服饰、地区特色好物等，配套水系主题快闪店及 1 家精品超市。

便民配套：引入咖啡店、便利店、宠物友好店等，适配全人群需求。

3. 沉浸式体验业态

依托活水资源，打造不可复制的沉浸式体验，提升人流粘性。

水上沉浸式剧场：半开放式水上舞台，定期举办演出、灯光秀，兼顾休闲打卡。

文创艺术体验集群：引入非遗工坊、沉浸式美术馆等，打造文化体验空间。

4. 亲子家庭业态

聚焦家庭客群，打造“亲水+亲子”一站式休闲空间。

亲水亲子乐园：水系主题无动力乐园+室内高端游乐馆，实现室内外互补。

亲子配套集群：引入母婴店、亲子摄影等，配套亲子休息区，提升体验感。

三、建设地点

阿荣旗幸福大街与振兴路交汇处（阿荣旗新区大转盘）

四、产业基础

（一）美食方面

民族特色美食：朝鲜族打糕、辣白菜、米肠、手把肉等；

地域特色美食：铁锅炖大鹅、杀猪菜、粘豆包、烧烤等东北菜及水煮鱼、蚕蛹等。

（二）传统服饰方面

朝鲜族传统服饰、鄂温克族皮毛服饰、蒙古族服饰等。

（三）特色好物方面

民族文创：鄂温克族太阳花系列、皮革烙画，朝鲜族草编、民俗纹样挂件等，彰显各民族独特风情。

玉石产品：东光村玉石一条街提供各类玉石饰品、摆件及雕刻品，满足游客纪念、馈赠及消费需求。

地域产品：包山榛子、蘑菇、木耳、柳蒿芽、粉条、酸菜、牛肉干、奶酪、沙果干等。

五、产业集聚分析

传统商业：以宏达百货大楼、隆源购物中心、正大购物商场为核心的老城区商圈，集聚日用百货、服装鞋帽、家居家电等基础业态。

现代商贸：悦华广场、佳合花园两大新兴商贸综合体建成投用，推动新区商业品质提档升级，初步形成高端零售、生活服务、休闲体验于一体的现代化消费场景。

便民市场：康辰农产品综合批发市场、新惠民综合市场等一批便民商业设施，覆盖生鲜果蔬、粮油干货、特色美食等。

夜间经济：新宇夜市、东光村集装箱夜市等特色夜间消费场景，释放城市消费新活力。

六、投资与效益分析

预计总投资 3.5 亿元。

预计带动就业 300 人，年收入 0.8 亿元，投资回收期 4.5 年。

5.8 呼伦贝尔柞蚕文创产品开发项目

一、项目概况

当前，兼具地域特色与情感价值的 IP 文创消费持续升温，市场潜力显著。柞蚕产业是呼伦贝尔大兴安岭生态经济的特色支柱，阿荣旗作为内蒙古唯一规模化柞蚕产区、全区柞蚕产业核心承载区，放养量占全区 95%以上，“阿荣旗柞蚕”为国家农产品地理标志，产业基础雄厚内蒙古林草局。项目依托呼伦贝尔文旅品牌优势与阿荣旗柞蚕全产业链，紧扣草原、森林、柞蚕三大地域主题，通过原创 IP 设计、标准化生产线建设、多元化产品开发及全渠道运营，构建柞蚕文创产品体系，推动传统蚕业向高附加值环节延伸，致力于将“呼伦贝尔大兴安岭柞蚕”打造为蒙东又一特色产业金名片，提升区域经济竞争力与品牌影响力。

二、项目建设规模和内容

建设规模：项目占地 5000 平方米

开发主题：“蚕蚕绵绵”“丝蚕乱打”系列产品开发

1. “蚕蚕绵绵”治愈系系列

主打可爱、治愈、温柔风格，以柞蚕软萌形态为核心，融入大兴安岭山林、蚕茧等地域元素，开发以下产品：

(1) 核心产品：不同尺寸毛绒玩偶、软胶/硬胶钥匙挂件、防水贴纸套装；

(2) 延伸产品：柞蚕主题文具、家居摆件、服饰配件、文创礼盒、柞蚕造型马克杯等；

(3) 产品特色：色彩柔和、造型软萌，融入“岁岁绵长、平安喜乐”等美好寓意，兼顾实用性与纪念性，贴合年轻女性、学生群体、亲子群体需求，同时突出阿荣旗柞蚕原生态特质，传递自然、治愈的生活理念。

2. “丝蚕”乱打搞怪系系列

主打趣味、解压、搞怪风格，以柞蚕夸张化、丑萌化形态为核心，搭配趣味谐音梗、搞笑文案，开发以下产品：

(1) 核心产品：搞怪毛绒玩偶、搞怪钥匙挂件、搞怪贴纸；

(2) 延伸产品：搞怪表情包（适配微信、抖音等平台 IP 推广）、解压玩具、文创周边、数码配件、搞怪便签本，借鉴“哭哭马”的爆款逻辑，保留“不完美”细节，增强产品亲切感与传播性；

(3) 产品特色：造型夸张、文案幽默，主打解压、娱乐属性，贴合年轻群体（18-35 岁）需求，适合日常解压、好友互赠，通过反差萌设计形成记忆点，降低市场推广门槛，提升产品传播性。

建设内容：标准化生产线建设

1. 毛绒玩偶生产线

建设 1 条年产 30 万件柞蚕毛绒玩偶生产线，生产两大 IP 系列毛绒玩偶，同时延伸生产少量毛绒抱枕、毛绒胸针。

2. 挂件、冰箱贴生产线

建设 1 条年产 60 万件柞蚕钥匙挂件生产线，结合柞蚕 IP 形象，生产系列钥匙挂件，同时少量生产柞蚕造型冰箱贴、金属徽章。

3. 贴纸、明信片生产线

建设 1 条年产 120 万张柞蚕主题贴纸生产线，生产柞蚕 IP 系列贴纸，同时推出少量套装贴纸、柞蚕主题明信片、便签本。

4. 布艺、文创服饰

建设 1 条柞蚕主题布艺及文创服饰生产线，开发主题围巾、帆布袋、帽子、T 恤及特色配饰等产品，丰富文创矩阵，提升 IP 附加值。

三、建设地点

阿荣旗那吉镇

四、产业基础

阿荣旗地处大兴安岭东麓，林地面积 855 万亩，森林覆盖率 47.24%，拥有 426 万亩优质柞树林资源，已开发利用蚕场 47 万亩，年均柞蚕放养量 4016 把，柞蚕茧产量约 6000 吨。柞蚕放养占内蒙古自治区 95%，产量居全区之首。

五、产业集聚分析

柞蚕文化体验中心：蚕旅融合综合体，以柞蚕元素为主题的研学基地，有柞蚕文化展厅、养殖体验、蚕丝制品加工、特色餐饮住宿。

阿伦河索伦文化传媒有限公司：主营鄂温克族手工艺品、阿荣旗文创产品、桦树皮非物质文化遗产产品，可提供传统民俗及民族服饰体验服务。

图博勒国家森林公园：总面积 14.45 万公顷，森林覆盖率高 84%，主峰图博勒峰海拔 1108 米，登顶可环视大兴安岭连绵群

山。园内配套丰富，拥有彩虹谷露营漂流基地、跑马场、鹿园、野生动物救助站、峰顶云顶酒店、库伦假日酒店等住宿设施齐全。

六、投资与效益分析

预计总投资 3000 万元。

预计带动就业 50 人，年收入 750 万元，投资回收期 4 年。

5.9 温泉酒店项目

一、项目概况

为充分挖掘区域资源价值，本项目拟对阿伦大街北段与和谐大街交汇处两栋闲置建筑进行盘活改造，重点完善已建成框架主体的建筑，打造一座集温泉体验、住宿餐饮、休闲娱乐、商务会议、颐养康养于一体，兼具地域文化特色与适老化服务优势的高品质温泉颐养酒店，填补区域高端温泉颐养业态空白。

二、项目建设规模和内容

建设规模：

占地面积 1.63 万平方米，建筑面积 2.1 万平方米。

建设内容：

对已完成框架主体的 2 栋建筑进行完善，规划建设综合娱乐楼。整体涵盖温泉体验区、餐饮区、休闲娱乐区、商务会议区四大核心板块，同步融入颐养特色功能。**客房区**打造标准间、大床房、套房等常规客房，另设颐养主题客房，配备防滑扶手、紧急呼叫系统、智能护理床等适老化设施；**温泉体验区**设置常规温泉泡池，增设颐养温泉泡池区，引入药浴、精油浴等特色项目，配备专业康养师提供疗养指导；**餐饮板块**建设综合餐厅，提供中餐、蒙餐、俄餐、自助餐，满足多元消费需求；**休闲娱乐区**设置棋牌茶室、书咖影音、休闲健身、影院等休闲设施。

三、建设地点

阿伦大街北段与和谐大街交汇处

四、产业基础

阿荣旗共有 3 个 3A 级景区，2 个 2A 级景区，2 个国家级景区。2025 年全年接待游客 87 万余人次，收入超 9 亿元。

五、产业集聚分析

新发乡东光村：全国乡村旅游重点村，内蒙古朝鲜族第一家园，有朝鲜族风格建筑、民俗馆、美食街，可体验泡菜制作、传统婚礼。

图博勒国家森林公园：总面积 14.45 万公顷，森林覆盖率达 84%，主峰图博勒峰海拔 1108 米，登顶可环视大兴安岭连绵群山。园内配套丰富，拥有彩虹谷露营漂流基地、跑马场、鹿园、野生动物救助站、峰顶云顶酒店、库伦假日酒店等住宿设施齐全。

索尔奇国家湿地公园：总面积 1256.37 公顷，湿地生态系统完好，栖息多种珍稀水鸟，周边还有群仙岭、复兴水库等自然景观，是阿荣旗重要生态旅游资源。

吉雅泰休闲农业风情园：总占地面积约 1100 亩，是按照国家 AAAA 级旅游景区标准打造的生态园林式休闲农业景区。依托当地民族文化和生态农业资源，打造集自然观光、生态美食、休闲娱乐、康养度假、亲子研学于一体的综合型园区。

六、投资与效益分析

预计总投资 1.5 亿元。

预计带动就业 150 人，年收入 0.25 亿元，投资回收期 6 年。

5.10 阿伦低空生态示范基地项目

一、项目概况

为契合呼伦贝尔低空经济规划，助力产业升级与乡村振兴，依托本地农林、空域、极寒气候及通航基础，以阿荣通用机场为核心，打造集低空农林、文旅、物流科普于一体的综合示范基地，聚焦多业态协同发展。建成呼伦贝尔岭东地区低空经济标杆，带动就业与区域经济活力。

二、项目建设规模和内容

低空农林作业：组建专业飞防团队，购置植保、巡护无人机，开展农作物精准喷药、施肥及森林病虫害防治、防火巡查、生态监测等工作。

低空文旅：购置观光航空器，开通低空观光航线，配套建设旅游接待相关设施，开展低空观光体验等项目。

无人机配送：建设无人机物流枢纽及乡镇起降点，购置配送型无人机，开展快递、生鲜、农资配送及应急物资投送服务。

航空科普：建设航空科普馆，配备飞行模拟器及研学配套设施，开展青少年研学、无人机驾驶培训等活动。同时，完善机场配套（停机位、机库等），搭建智能化管控系统，建设道路、给排水等辅助设施，申报适飞空域，保障项目安全规模化运营。

三、建设地点

阿荣旗霍尔奇镇（阿荣通用机场内）

四、产业集聚分析

图博勒国家森林公园：总面积 14.45 万公顷，森林覆盖率达 84%，主峰图博勒峰海拔 1108 米，登顶可环视大兴安岭连绵群山。园内配套丰富，拥有彩虹谷露营漂流基地、跑马场、鹿园、野生动物救助站、峰顶云顶酒店、库伦假日酒店等住宿设施齐全。

索尔奇国家湿地公园：总面积 1256.37 公顷，湿地生态系统完好，栖息多种珍稀水鸟，周边还有群仙岭、复兴水库等自然景观，是阿荣旗重要生态旅游资源。

阿荣旗通用机场：阿荣通用机场位于中国内蒙古自治区东北部，阿荣旗西南部，那吉镇北偏西，霍尔奇镇莫尔顶村西侧，整体地貌呈中低山-丘陵漫岗地形，地势从西北向东南呈阶梯式下降，高度在 200m-1100m 之间，距那吉镇直线距离 27.4km，机场占地面积 586.3 亩，机场周围人烟稀少、空域辽阔。

2025 年我旗邮件快件进港约 2500 万件，出港超 290 万件，人均快递量由 2023 年的人均 59 件升至人均超 120 件。

六、投资与效益分析

预计总投资 2 亿元。

预计带动就 200 人，年收入 0.4 亿元，投资回收期 5 年。

5.11 智能家居养老项目

一、项目概况

当前社区居家养老模式下，老年人独居的安全风险以及健康数据监测不及时等问题较为显著。项目立足居家养老实际需求，搭建一体化智能家居养老服务平台，实现线上服务预约、紧急呼叫响应、健康数据实时监测等核心功能，打通与区域内医院、诊所等医疗机构的对接通道；同时整合家政服务、生活照料等多元服务资源，构建全方位、智能化社区居家养老解决方案。

二、项目建设规模和内容

建设 1.5 万平方米智慧养老服务站。同步配套建设日间照料中心、老年食堂、文化活动中心、图书馆、影视活动室等休闲度假及文化设施；组建专业运营管理团队，负责硬件设备日常维护、故障排查、服务调度协调、人员培训管理等工作，提升养老服务智能化、标准化水平。

硬件配置设施改造。对各社区居家养老场景及公共养老区域进行硬件升级，安装智能穿戴设备、紧急呼叫系统、环境监测传感器，实现老年人身体体征、居家环境安全数据的实时采集。

配套开发软件系统。打造集数据采集、分析、预警、调度于一体的智能化养老管理平台，整合硬件设备数据、老人健康信息、服务需求信息、医疗机构资源等，实现信息高效处理、精准匹配与快速响应；同步开发移动端小程序，方便老年人、家属及服务人员便捷操作，实现服务预约、呼叫求助、健康查询等功能一键直达。

搭建完善服务体系。构建覆盖老年人全生命周期、多维度需求的服务体系，涵盖健康管理、日常照料、精神慰藉等核心服务。

三、建设地点

阿荣旗那吉镇各社区

四、产业基础

阿荣旗 60 周岁及以上人口 4.8 万人。

那吉镇下辖 13 个居民社区和 1 个行政村。

五、产业集聚分析

养老机构 11 家，床位 1354 张，护理型床位占比 90%。

二级甲等医院 2 个，国家级妇幼健康优质服务机构 1 个，基层医疗机构 19 个，民营医院 4 个。并与旗外多地三甲医院建有长期合作关系，三甲医院专家定期前来坐诊。医疗床位 1555 张，可提供嵌入式医养服务。

六、投资与效益分析

预计总投资 0.8 亿元。

预计带动就业 200 人，年收入 2000 万元，投资回收期 4 年。

5.12 医养结合服务项目

一、项目概况

随着人口老龄化程度的不断加深，老年人对于高质量医养结合服务的需求日益增长。项目聚焦失能、半失能等老年人群体，打造一个集医疗诊治、养老照护、康复训练、专业护理、临终关怀等多功能于一体的现代化医养结合示范基地，补齐区域高端医养服务短板，推动阿荣旗康养产业发展。

二、项目建设规模和内容

建设规模：

总养老床位 300 张，分级分类满足不同老年群体照护需求。

建设内容：

普通养老床位 150 张，服务自理老人，提供基础养老保障；失能半失能护理床位 100 张，提供专业照护与医疗护理服务；高端康复床位 50 张，满足高品质康复与康养需求。

同步建设综合门诊楼、康复治疗中心、健康管理中心等医疗功能区，配套养老公寓、生活照料区、文化娱乐中心、餐饮服务中心、后勤保障中心及医养结合信息化管理平台，构建全链条、一站式医养服务体系。

三、建设地点

阿荣旗那吉镇

四、产业集聚分析

60 周岁及以上人口 4.8 万人。

全旗共有养老机构 11 家，床位 1354 张，护理型床位占比 90%。

有 2 个二级甲等医院，1 个国家级妇幼健康优质服务机构，19 个基层医疗机构，4 个民营医院。并与旗外多地三甲医院建有长期合作关系，三甲医院专家定期前来坐诊。医疗床位 1555 张，可提供嵌入式医养服务。

五、投资与效益分析

预计总投资 0.7 亿元。

可带动就业 80 人，年收入 875 万元，投资回收期 8 年。

5.13 康颐壹号院养老服务型小区项目

一、项目概况

全旗及周边地区 60 周岁以上超 20 万人，随着老龄化程度持续加深，区域内规模化、智慧化养老社区仍存在明显供给缺口。本项目依托区域资源优势，打造集适老居住、智慧康养、医疗护理于一体的高品质养老社区，满足老年人多元化、专业化养老需求，有效补齐区域养老服务短板，推动养老产业提质升级。

二、项目建设规模和内容

建设规模：项目总建筑面积 4-6 万平方米。

建设内容：居住板块分为 40-60 m²小户型（适配独居老人）和 80-120 m²大平层（适配需陪护老人），均采用无高差、防滑地面、扶手等适老设计，楼栋配无障碍电梯及坡道。**配套设施**含嵌入式卫生服务站（基础诊疗+急救）、智慧养老云平台（24 小时健康及环境监测）、老年活动中心与户外休闲设施、便民超市等生活配套。**物业服务**组建专业团队，提供基础安保保洁、设施维护，以及助餐助浴、专业护理等个性化服务，专人运营智慧平台，建立老人健康档案，实现一站式养老服务。

三、建设地点

阿荣旗那吉镇

四、产业基础

阿荣旗 60 周岁及以上人口 4.8 万人。

五、产业集聚分析

全旗共有养老机构 11 家，床位 1354 张，护理型床位占比 90%。有王杰广场、滨河公园、幸福广场等 8 个公园广场，老年大学 1 所。

有 2 个二级甲等医院，1 个国家级妇幼健康优质服务机构，19 个基层医疗机构，4 个民营医院。并与旗外多地三甲医院建有长期合作关系，三甲医院专家定期前来坐诊。医疗床位 1555 张，可提供嵌入式医养服务。

五、投资与效益分析

预计总投资 0.8 亿元。

可带动就业 150 人，年收入 0.2 亿元，投资回收期 4 年。

5.14 老年人教育培训中心项目

一、项目概况

为抢抓银发经济发展机遇，应对人口老龄化趋势，项目聚焦养老服务人才培养与老年人文娱康养双重需求。一方面系统培训专业养老护理人才，补齐服务短板；另一方面面向老年人开设养生知识、乐器、歌舞等兴趣课程，打造“养老从业者强技能、老年人享乐学”的综合教育培训平台，补齐本地养老服务短板，丰富老年精神文化生活，助力阿荣旗养老服务高质量发展。

二、项目建设规模和内容

建设规模：规划建设总建筑面积 5000 平方米综合培训场地。

建设内容：建设理论教室、护理实操室、康复训练室、老年文娱活动室等功能空间；立足银发经济发展需求，开发养老护理、康复照护、民族特色养老等专业课程，培养职业化养老服务人才；同时面向老年人开设养生保健、乐器演奏、歌舞表演等课程。

三、建设地点

阿荣旗那吉镇

四、产业基础

60 周岁及以上人口 4.8 万人。

地区属温带大陆性半湿润气候，无高温酷暑，平均湿度 60%~70%，适合心血管疾病、呼吸道疾病患者疗养。

地区空气质量优于国家二级标准，全年优良天数比例达 98%，无重度污染日。

内蒙古图博勒国家森林公园、索尔奇国家湿地公园，两个国字号公园是大自然赐予阿荣旗的“绿色宝库”。

五、产业集聚分析

全旗共有养老机构 11 家，床位 1354 张，护理型床位占比 90%。

有王杰广场、滨河公园、幸福广场等 8 个公园广场，老年大学 1 所。

有 2 个二级甲等医院，1 个国家级妇幼健康优质服务机构，19 个基层医疗机构，4 个民营医院。并与旗外多地三甲医院建有长期合作关系，三甲医院专家定期前来坐诊。医疗床位 1555 张，可提供嵌入式医养服务。

六、投资与效益分析

预计总投资 0.2 亿元。

预计带动就业 50 人，年收入 400 万元，投资回收期 5 年。

5.15 岭东物流集散中心项目

一、项目概况

阿荣旗作为呼伦贝尔连接黑龙江省的门户节点，依托境内纵横交错的高速、国家级公路及铁路货场，构建起四通八达的综合交通网络，具备得天独厚的物流发展优势。本项目紧扣区域物流发展需求，以快递分拣、新能源车配送为核心业务，深度践行节能降碳理念，打造集仓储、冷链、分拣、绿色配送于一体的智慧物流集散中心，填补区域绿色智慧物流空白，助力当地物流产业转型升级。

二、项目建设规模和内容

建设规模：项目总占地面积 5 万平方米。

建设内容：

1. **建设高标准仓储区。**建设立体常温仓库、智能货架仓库，配套货物装卸平台、智能化快递分拣线及仓储管理系统，满足规模化快递分拣及货物存储需求。

2. **建设专业冷链库区。**涵盖 -35°C 速冻库、 -18°C 冷冻库、 $0-5^{\circ}\text{C}$ 冷藏库等多温区冷库，配备全程温控、物联网监控及溯源设备，支撑冷链货物高效流转。

3. **建设配套功能区。**包括分拣加工中心、综合配送场站（新能源汽车充电、停放设施）、智慧物流信息平台用房及办公、后勤保障设施，实现物流全流程绿色、高效、智慧运转。

三、建设地点

阿荣旗 G301 零公里起点南侧

四、产业基础

阿荣旗现有物流企业 76 家，铁路货场设计牵引质量 4000 吨，年吞吐货运量 570 万吨。

肉类产业产量：猪肉年产量 0.67 万吨；牛肉年产量 1.49 万吨；羊肉年产量 1.43 万吨；禽肉年产量 0.1 万吨。

粮食产业产量：玉米年产 111 万吨；大豆年产 44 万吨。

乳制品产业产量：原奶年总产量 35 万吨；主要乳制品加工量 19 万吨。

五、产业集聚分析

康辰农产品综合市场有限公司，建筑面积 2.1 万平方米，冷冻、保鲜库 162 个，库容 4.8 万立方米。

岭东物流仓储有限公司，现拥有冷库 2.5 万平方米，库容 5.4 万吨，其中冷冻间 5 个，共计 6000 平方米，速冻间 6 个，共计 1200 平方米，常温保鲜库 22 个，共计 6600 平。

兴源肉联有限公司，现拥有冷库 2300 平方米，库容 5000 吨，其中速冻间 300 平方米，冷藏间 2000 平方米。

呼伦贝尔肉业，现拥有冷库 3700 平方米，库容 4000 吨，其中冷藏间 6 个，共计 3000 平方米，速冻间 700 平方米。

六、投资与效益分析

预计总投资 5 亿元。

预计带动就业 100 人，年收入 1 元，投资回收期 5 年。

5.16 快递物流分拣中心项目

一、项目概况

阿荣旗位于呼伦贝尔与黑龙江省的交界地带，近年来区域快递业务量逐年攀升，现有快递分拣设施及处理能力已无法满足日益增长的业务需求。项目建成后将有效提升快递包裹分拣处理效率，增强快递服务的时效性与可靠性，更好地满足阿荣旗及周边区域快递业务发展需要，为地方经济发展和民生服务提供有力支撑。

二、项目建设规模和内容

建设规模：项目总占地面积 4 万平方米，建成后日均中转量为 20 余万件，日均分拣量达 6 万件，覆盖阿荣旗及周边 100 公里区域。

建设内容：建设分拣车间、仓储区、办公区、车辆调度等区域，建设自动化分拣线、智能扫描系统、物流信息系统等。

三、建设地点

阿荣旗 G301 零公里起点南侧

四、产业基础

旗内 G10 绥满高速、G5511 集阿高速、G301 国道、G111 国道纵横贯穿。

2025 年我旗邮件快件进港约 2500 万件，出港超 290 万件，人均快递量由 2023 年的人均 59 件升至人均超 120 件。

五、产业集聚分析

阿荣旗现有 9 家快递公司，具体为邮政快递、顺丰快递、京东快递、中通快递、极兔快递、圆通快递、韵达快递、申通快递、德邦快递。

六、投资与效益分析

预计总投资 0.5 亿元。

预计带动就业 80 人，年收入 0.1 亿元，投资回收期 5 年。

5.17 现代云仓物流中心项目

一、项目概况

阿荣旗是连接东北地区和蒙东地区的重要交通枢纽，具有“北开南联、东并西接”的重要作用。同时，本地及周边旗县各类特色农畜产品存在巨大外销需求，亟需高效的仓储物流体系支撑外运。本项目立足阿荣旗现有特色农畜产品、日用品流通产业发展基础，精准对接市场核心需求，以“智能化、一体化、多元化”为核心定位，引入先进的智能化仓储管理系统，整合仓储、分拣、配送、电商配套等全流程服务，填补区域现代化云仓的发展空白，有效降低区域物流成本、提升物流服务效率。

二、项目建设规模和内容

建设规模：项目占地5万平方米。

建设内容：

1. 核心仓储及作业区域建设：规划建设标准化智能仓储库房，配套建设农畜产品专用保鲜仓储区、低温冷链仓储区及日用品集散仓储区；建设智能分拣车间、包装加工车间，实现仓储、分拣、包装一体化作业。

2. 智能化系统及设备搭建：引入智能化仓储管理系统、物流运输管理系统，实现货物入库、出库、盘点、调度全流程数字化管理；配备智能分拣机器人、自动扫码设备、智能货架、无人搬运车等智能化设备。

3. 配套设施建设：建设园区内部运输通道、装卸货平台，配套购置专用运输车辆；完善水电、消防、通风、排水等基础设施；建设办公及辅助用房，配套建设员工宿舍、食堂等后勤设施，保障项目常态化运营。

4. 服务体系配套建设：搭建电商配套服务专区，提供货物上架、订单处理、售后物流对接等一体化服务；配套建设货物检验检测区域，保障农畜产品质量安全。

三、建设地点

阿荣旗 G301 零公里起点南侧

四、产业基础

公路：G10 绥满高速、G5511 集阿高速、G301 国道、G111 国道纵横贯穿。

铁路：阿扎铁路距扎兰屯 59.6 公里，铁路货场距离工业园区 3 公里，设计牵引质量 4000 吨，年吞吐货运量 570 万吨。距满洲里口岸 500 公里，距锦州港 1000 公里。

机场：航空依托阿荣通用机场及半径 400 公里内齐齐哈尔、大庆、哈尔滨、扎兰屯、乌兰浩特、海拉尔等 7 个机场。

五、产业集聚分析

肉类产业产量：猪肉年产量 0.67 万吨；牛肉年产量 1.49 万吨；羊肉年产量 1.43 万吨；禽肉年产量 0.1 万吨。

粮食产业产量：玉米年产 22.23 亿斤；大豆年产 8.79 亿斤。

乳制品产业产量：原奶年总产量 35 万吨；主要乳制品加工量 19 万吨。

六、投资与效益分析

预计总投资 3 亿元。

预计带动就业 120 人，年收入 0.6 亿元，投资回收期 5 年。

第二部分 保障要素

一、工业园区

呼伦贝尔阿荣旗工业园区面积 7.98 平方公里，其中高新项目区 6.28 平方公里，食品项目区 1.7 平方公里。化工园区面积 1.73 平方公里。主导产业为化工、绿色食品制造、生物医药，园区基本达到“七通一平”标准。

1. 通给水方面：铺设供水管线 25 公里，日供水 2.5 万立方米/日。

2. 通排水方面：工业污水 1 万吨，生活污水 2 万吨，年产中水 700 万吨。

污水接入执行《污水排入城镇下水道水质标准》（GB/T 31962—2015），主要控制指标限值：pH 6.5-9.5，化学需氧量（COD） ≤ 500 mg/L，五日生化需氧量（BOD₅） ≤ 350 mg/L。

3. 通电方面：园区现有 220KV 输变电站 1 座、110KV 输变电站 2 座。

4. 通路方面：道路里程 30 公里，形成高新项目区“三纵三横”、食品项目区“一纵三横”主干路网络格局。

5. 通讯方面：2 个区块均已达到网络通信全覆盖。

6. 通燃气方面：建有 9 万立方米燃气储配站 1 座，可满足高新项目区和食品项目区天然气需求。

7. 通热力方面：计划以荣嘉新能源热电联产项目为热源，铺设供热管线 10 公里覆盖高新项目区。

8. 场地平整方面：均为入驻企业完成场地平整，能够满足企业建设需求。

9. 危废固废方面：企业生产危废主要依托于阿荣旗海蒙科技发展有限公司进行处理，固废依托于固废处置场（在建）和渣场（在建）。

二、用地保障

高新项目区剩余可开发面积 90 公顷，食品项目区剩余可开发面积 210 公顷，化工园区剩余可开发面积 107 公顷。

三、用水保障

那吉镇日供水量 3.9 万吨。

年产中水 700 万吨。

水资源可开采量 6200 万立方米。

现有中小型水库 10 座，蓄水量 1399 万立方米。

规划建设中的晓奇子水利枢纽工程规模为大（II）型，总库容量 3.6 亿立方米，下游灌区面积 50.4 万亩。

四、电力保障

拥有 500KV 输变电站 1 座、220KV 变电站 2 座、110KV 变电站 5 座、35KV 变电站 9 座。

100 万千瓦/400 万千瓦·时新型储能站 1 座。

风电装机容量 185.6 万千瓦。

光伏发电装机容量 10.2 万千瓦。

生物质发电装机容量 3 万千瓦。

2 个 20 万千瓦/80 万千瓦·时储能站项目正在规划建设中。

五、用工保障

阿荣旗及周边地区第七次人口普查结果 16-59 周岁人口数 70 万。

阿荣旗职业中等专业学校在校生 2233 人，现有教职工总数 231 人。

呼伦贝尔学院、扎兰屯职业学院、齐齐哈尔大学等周边高校可为企业提供需求人才。

六、交通运输保障

公路：G10 绥满高速、G5511 集阿高速、G301 国道、G111 国道纵横贯穿，形成联通黑蒙两省的陆路枢纽。呼伦贝尔阿荣旗工业园区距满洲里口岸约 600 公里，距锦州港 1000 公里。

铁路：阿扎铁路距扎兰屯 59.6 公里，铁路货场距离工业园区 3 公里，设计牵引质量 4000 吨，年吞吐货运量 570 万吨。

机场：航空依托阿荣通用机场及半径 400 公里内齐齐哈尔、大庆、哈尔滨、扎兰屯、乌兰浩特、海拉尔等 7 个机场。

第三部分 投资成本

一、用地成本

商业用地基准地价：310-646 元/平方米。

住宅用地基准地价：266-515 元/平方米。

工业用地基准地价：96-156 元/平方米(包含土地开发费用、利息、利润、土地增值收益等约 190 元/平方米；不包括耕地占用税)。

二、用水成本

城市给排水公司水价(剔除水资源税)：非居民用水 4 元/吨；发电供热用水 2.7 元/吨；特种行业用水 8 元/吨。

中水：2.1 元/吨

国泓水务公司水价(含水资源税)：6.78 元/吨(仅供园区用水)

傍河取水：水资源税 0.7 元/立方米。

三、污水处理成本

非居民污水：1.2 元/吨；

超标排放污水：2.0 元/吨。

四、电力成本

国网代理购电价格：

单一制(小工商业用电)：约 0.58-0.79 元/千瓦·时

两部制(大工商业用电)：约 0.40-0.57 元/千瓦·时

农业用电：0.302-0.308 元/千瓦·时

五、燃气成本

非居民用气：5.3 元/立方米。

六、供热成本

镇区非居民 6.00 元/平方米·月，延长期供热价格减半收取，取暖期热价：41.00 元/取暖期。

采暖期为当年 10 月 1 日至次年 4 月 30 日（其中采暖延长期当年 10 月 1 日至 10 月 10 日）。

七、运输成本

大宗货物

公路交通运输费用每公里 0.33-2.12 元/吨，

铁路交通运输费用每公里 0.25-1.92 元/吨（具体运输价格以实际情况为准）。